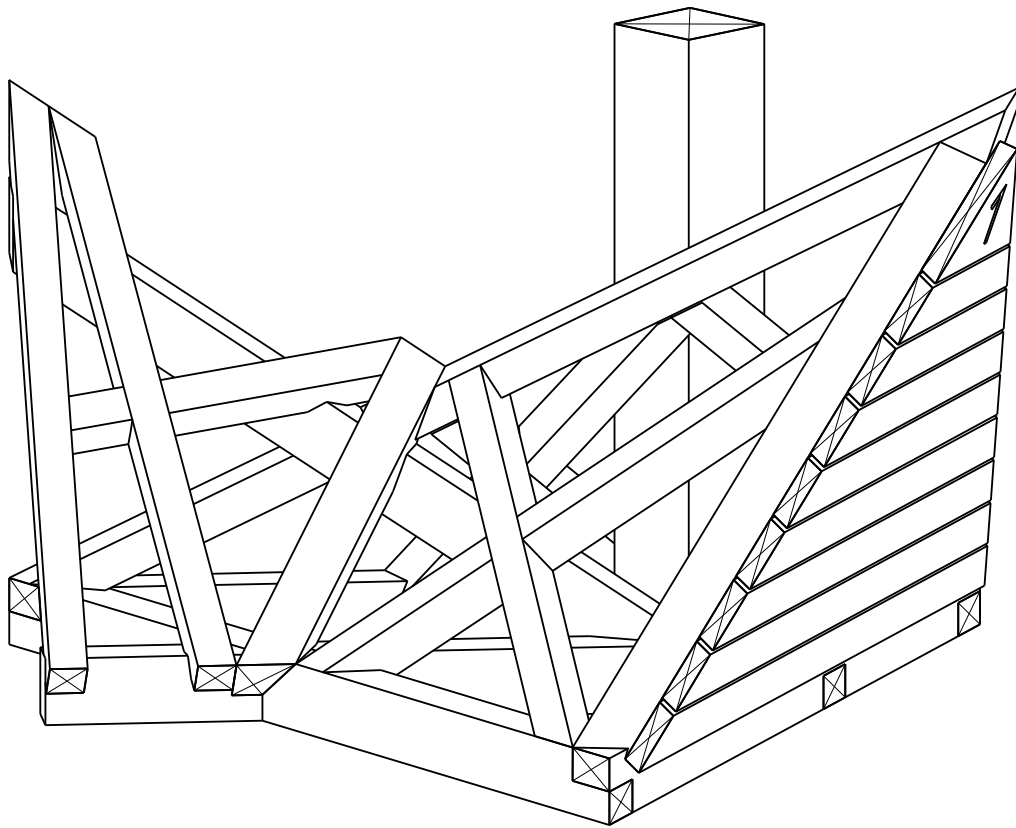


Deutsche Meisterschaft 2015

Satteldach mit geneigtem Giebel und steigendem First



ZENTRALVERBAND DES DEUTSCHEN BAUWERBES

Leistungswettbewerb des Deutschen Handwerks

2015

Bundesebene Zimmerer

Deckblatt

Seite 01

Deutsche Meisterschaft 2015

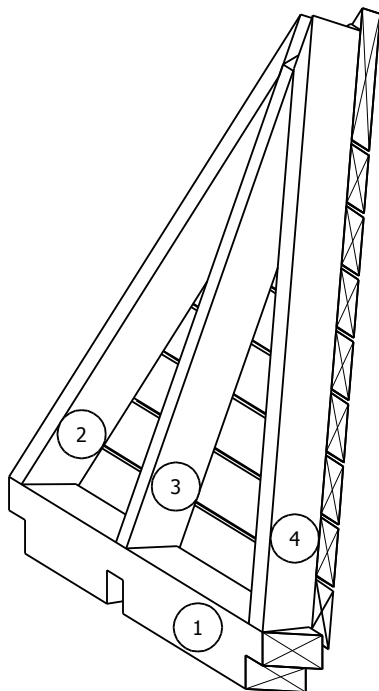
AUFGABE:

Herstellen eines Satteldachs mit geneigtem Giebel und steigendem First.

Modul 01 Giebel als Fertigteil

- 1.1 Die notwendigen Profile und der Grundriss sind im Maßstab 1:1 aufzureißen.
- 1.2 Alle Konstruktionsteile von Nr. 1 bis 4 sowie die Rhombusschalung sind anzureißen und auszuarbeiten.
 - Sägeschnitte dürfen nicht nachbearbeitet werden.
 - Es dürfen nicht mehr als zwei Werkstücke während der Bearbeitung zusammengehalten werden.
 - Vor dem Zusammenbau sind die Ausarbeitungswerkzeuge wegzupacken.
 - Nachbearbeitungen während des Aufschlagens sind anzumelden.
- 1.3 Rhombusschalung beginnt, wie im Schnitt ersichtlich, mit der Hinterkante am Schnittpunkt Pos. Nr. 1 und 4. Die Rhombusleisten sind mit einem sinnvollen Zwischenmaß einzuteilen.
- 1.4 Die Rhombusschalung kann mit der Schienensäge am Element geschnitten werden.
- 1.5 Sämtliche Schwellen werden mittels Überblattungen verbunden.
- 1.6 Das Modul 01 ist als Fertigteil herzustellen.

Modul 01

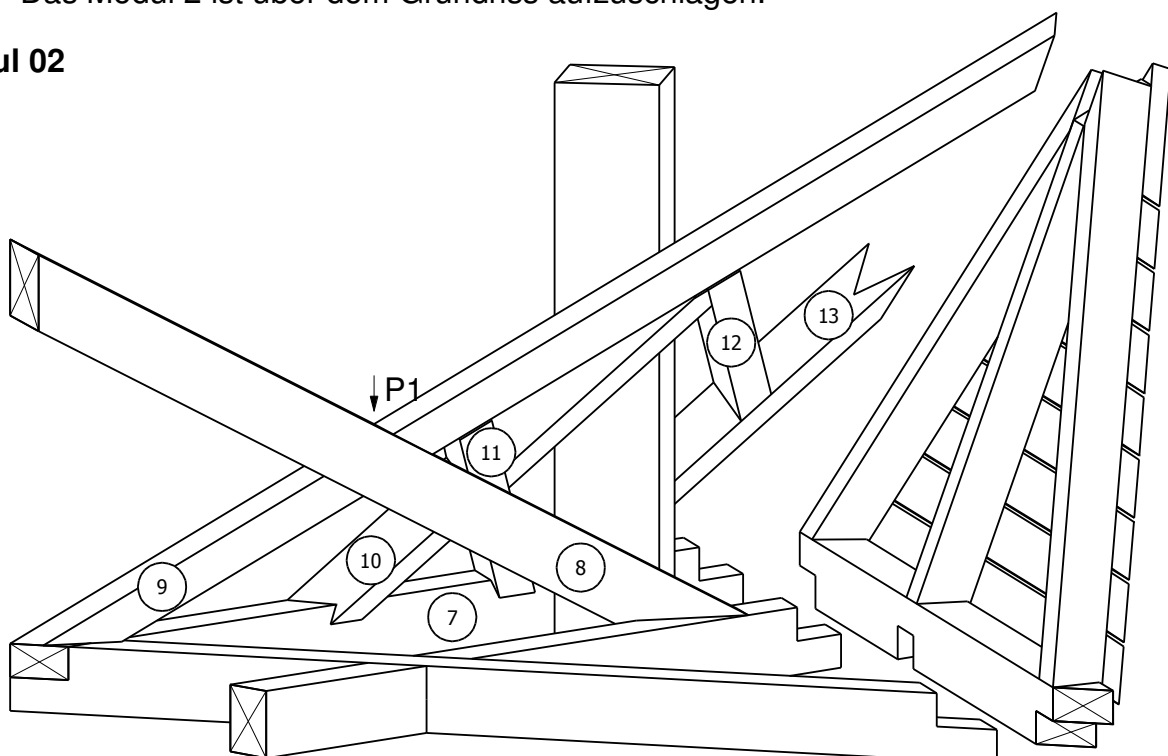


Modul 02 Grundmodul

- 2.1 Die notwendigen Profile und die Dachausmittlung sind in den Aufrissen von Modul 1 zu ergänzen bzw. zu ermitteln.
- 2.2 Alle Konstruktionsteile von Nr. 5 bis 13 sind anzureißen und auszuarbeiten.
 - Sägeschnitte dürfen nicht nachbearbeitet werden.
 - Es dürfen nicht mehr als zwei Werkstücke während der Bearbeitung zusammengehalten werden.
 - Vor dem Zusammenbau sind die Ausarbeitungswerkzeuge wegzupacken.
 - Nachbearbeitungen während des Aufschlagens sind anzumelden.
- 2.3 Sämtliche Hölzer werden mittels Klauen stumpf angeschlossen.
- 2.4 Die Pfette Nr. 8 ist in den Gratsparren Nr. 9 eingelassen. Der Gratsparren Nr. 9 hat keine Gratgrundverschiebung.
- 2.5 Der Wechsel Nr. 11 ist auf der Schwelle Nr. 7 auf 90 cm "P2" zu platzieren. Die Kante des Wechsels ist auf den Schnittpunkt "P1" der Firstlinien Nr. 8 und 9 zu verlängern.
- 2.6 Die Hölzer Nr. 10, 12 und 13 sind mit einem Abstand von 5 zur Holzkante zum Kamin zu platzieren. Der Kamin hat einen Querschnitt von 14/14 cm.
- 2.7 Der Gratsparren Nr. 9 ist mit den Dachflächen komplett abzugraten.
- 2.8 Die Nummern der Hölzer sind im Grundriss, dem Profil und auf den Hölzern kenntlich zu machen.
- 2.9 Das Modul 2 ist über dem Grundriss aufzuschlagen.

Modul 01

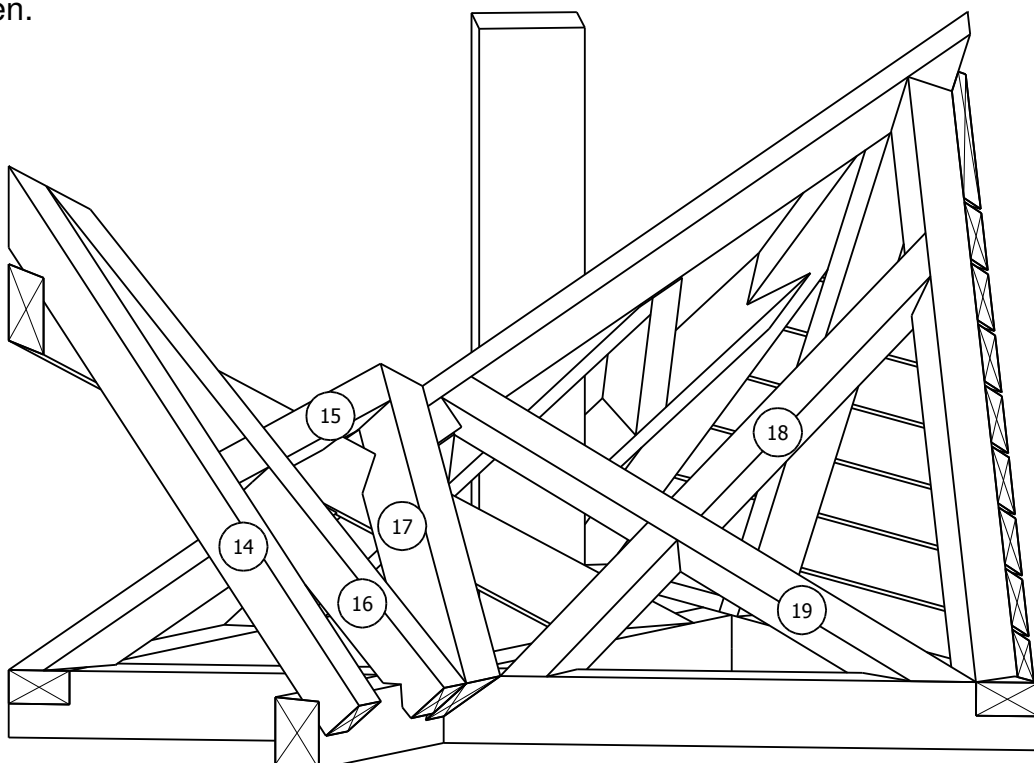
Modul 02



Modul 03 Dachfläche

- 3.1 Die notwendigen Profile und die Dachausmittlung sind in den Aufrissen von Modul 1 und 2 zu ergänzen bzw. zu ermitteln.
- 3.2 Alle Konstruktionsteile von Nr. 14 bis 19 sind anzureißen und auszuarbeiten.
 - Sägeschnitte dürfen nicht nachbearbeitet werden.
 - Es dürfen nicht mehr als zwei Werkstücke während der Bearbeitung zusammengehalten werden.
 - Vor dem Zusammenbau sind die Ausarbeitungswerkzeuge wegzupacken.
 - Nachbearbeitungen während des Aufschlagens sind anzumelden.
- 3.3 Der Kehlsparren Nr. 17 ist entlang der Kehllinie in die Dachfläche des Pultdaches zu verkanten.
- 3.4 Der Sparren Nr. 16 ist zwischen Traufpunkt Kehlsparren seitlich Nr. 17 und Firstpunkt Sparren Nr. 14 zu platzieren.
- 3.5 Das Wechselholz Nr. 15 steht im 90° Winkel zu Holz Nr. 16. Die exakte Lage wird über die Außenkante des Kehlsparrens Nr. 17 am First definiert.
- 3.6 Der Sparren Nr. 19 ist zwischen dem Traufpunkt und dem Firstpunkt zwischen Sparren Nr. 4 und Kehlsparren Nr. 17 zu platzieren.
- 3.7 Der Sparren Nr. 18 steht im 90° Winkel zu Holz Nr. 19. Die exakte Lage wird über die Außenkante der Kehllinie an der Traufe definiert.
- 3.8 Die Nummern der Hölzer sind im Grundriss, dem Profil und auf den Hölzern kenntlich zu machen.

Modul 03

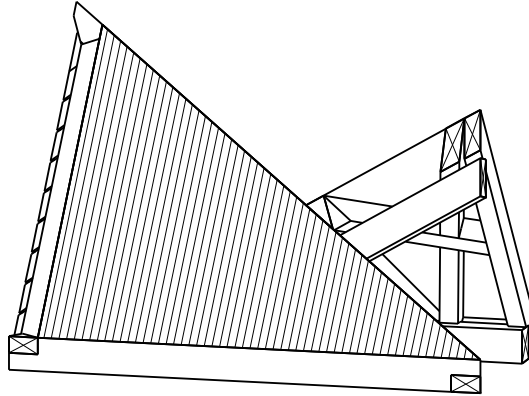


Deutsche Meisterschaft 2015

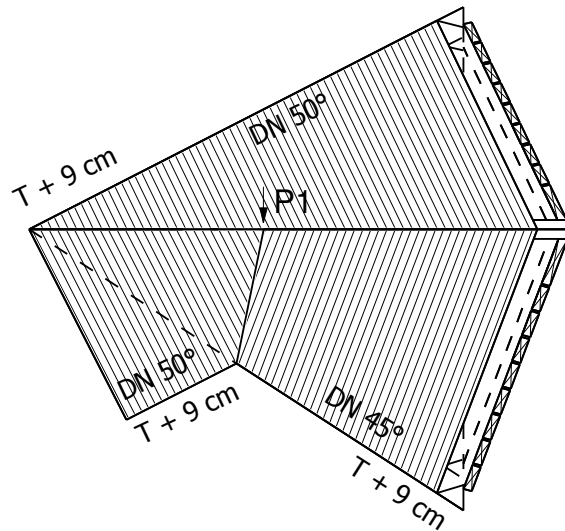
AUFGABE:

Herstellen eines Satteldachs mit geneigtem Giebel und steigendem First.

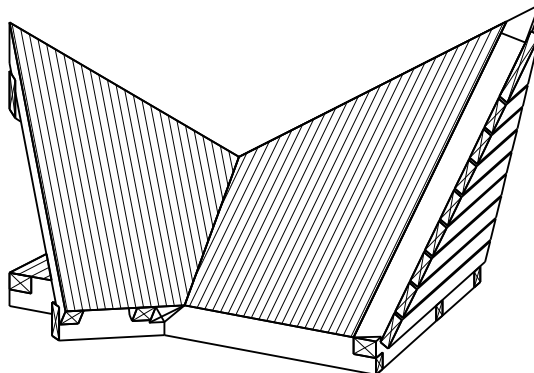
Isometrie



Dachausmittlung



Isometrie



Deutsche Meisterschaft 2015

AUFGABE:

Herstellen eines Satteldachs mit geneigtem Giebel und steigendem First.

Materialbedarf (Konstruktionsvollholz gemäß Richtlinie)

Holzliste:

Nr.	Bezeichnung	Stück	Länge (cm)	Breite (cm)	Höhe (cm)
1	Schwelle	1	140	7	9
2	Giebelsparren	1	95	5	7
3	Pfosten	1	80	5	7
4	Giebelsparren	1	105	5	7
5	Schwelle	1	140	7	9
6	Schwelle	1	110	7	9
7	Schwelle	1	135	7	9
8	Pfette	1	120	5	9
9	Gratsparren	1	170	5	7
10	Sparren	1	60	5	7
11	Wechsel	1	100	5	7
12	Wechsel	1	50	5	7
13	Sparren	1	75	5	7
14	Sparren	1	95	5	7
15	Wechsel	1	50	5	7
16	Sparren	1	90	5	7
17	Kehlsparren	1	60	7	9
18	Sparren	1	95	5	7
19	Sparren	1	95	5	7

ZENTRALVERBAND DES DEUTSCHEN BAUWERBES

Leistungswettbewerb des Deutschen Handwerks

2015

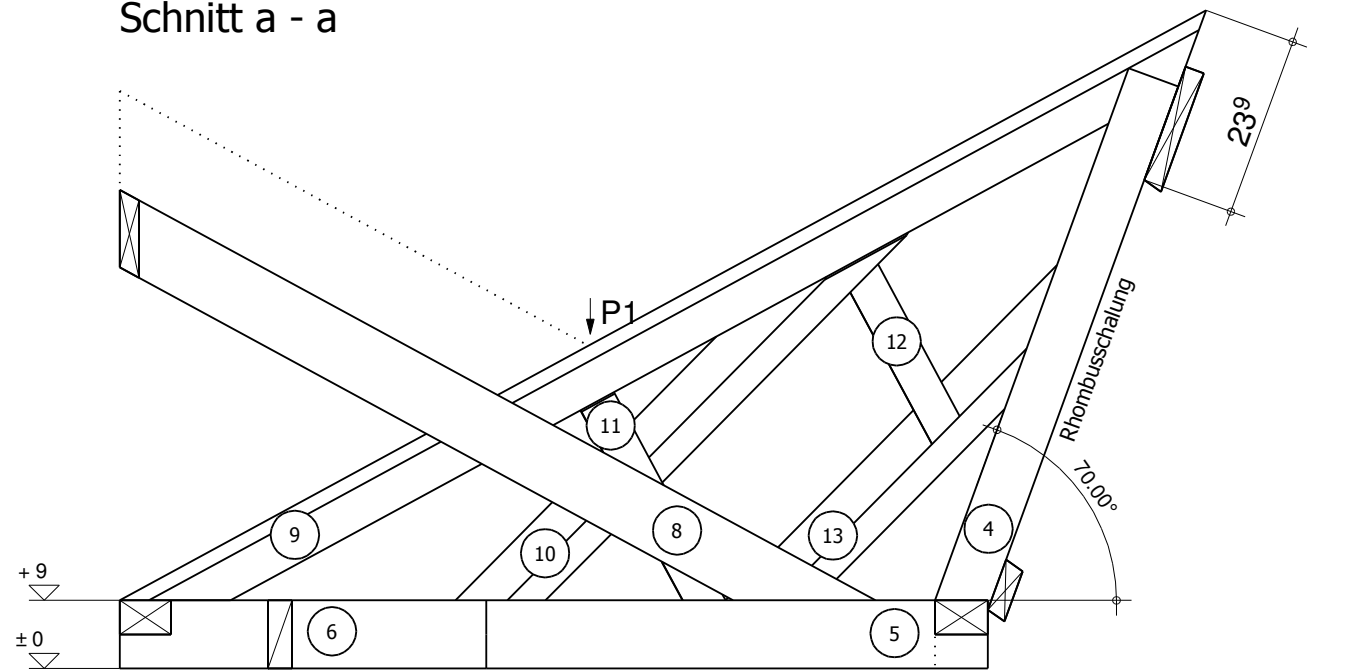
Bundesebene Zimmerer

Holzliste

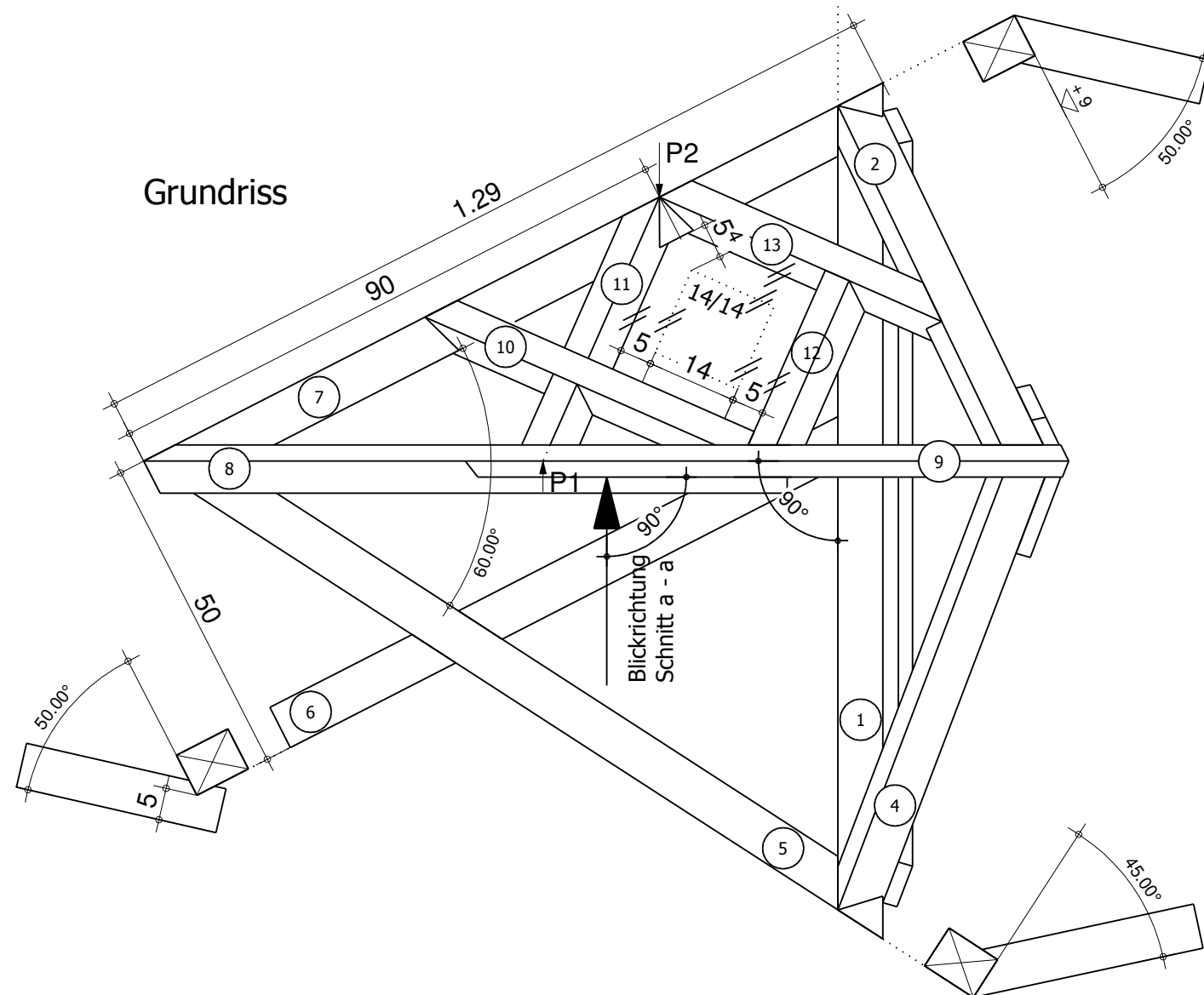
Seite 06

Satteldach mit geneigtem Giebel und steigendem First

Schnitt a - a

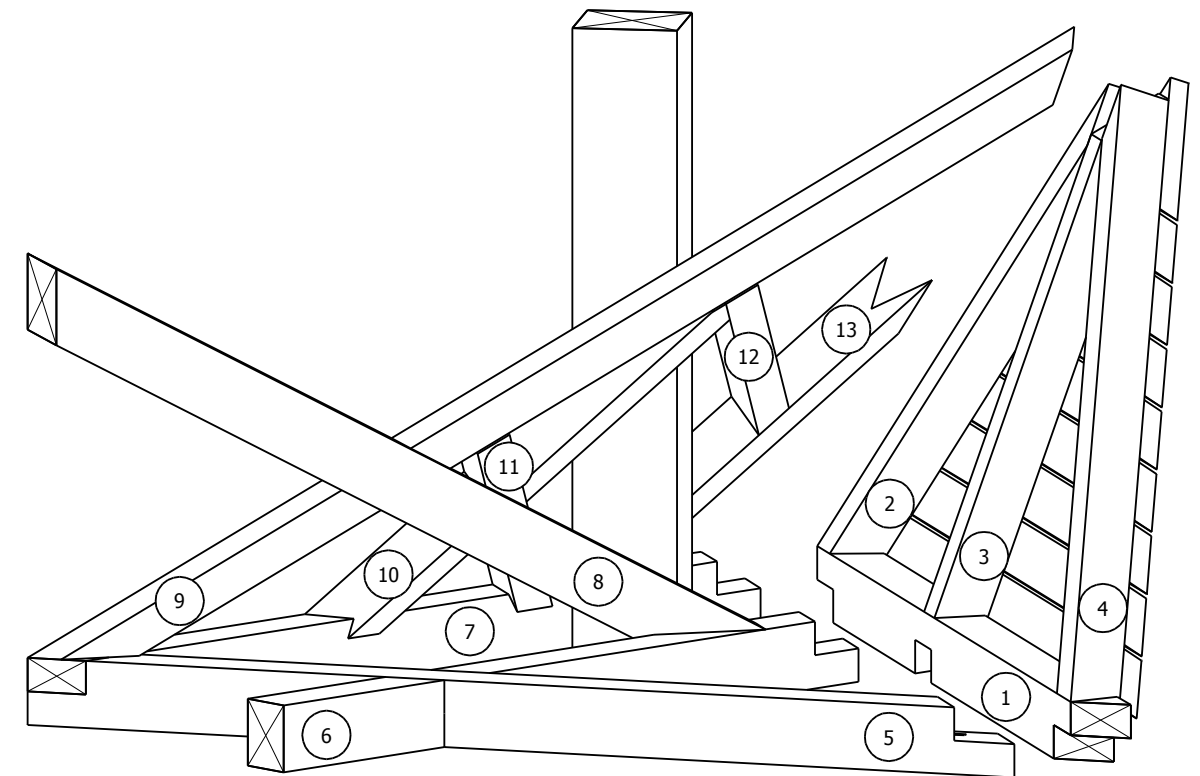


Grundriss



Modul 02

Modul 01



Holzliste Modul 01

POS	BEZEICHNUNG	STÜCK	BREITE	HÖHE	LÄNGE
01	Schwelle	1	7	9	140
02	Giebelsparren	1	5	7	95
03	Pfosten	1	5	7	80
04	Giebelsparren	1	5	7	105

Holzliste Modul 02

POS	BEZEICHNUNG	STÜCK	BREITE	HÖHE	LÄNGE
05	Schwelle	1	7	9	140
06	Schwelle	1	7	9	110
07	Schwelle	1	7	9	135
08	Pfette	1	5	9	120
09	Gratsparren	1	5	7	170
10	Sparren	1	5	7	60
11	Wechsel	1	5	7	60
12	Wechsel	1	5	7	40
13	Sparren	1	5	7	75

ZENTRALVERBAND DES DEUTSCHEN BAUGEWERBES

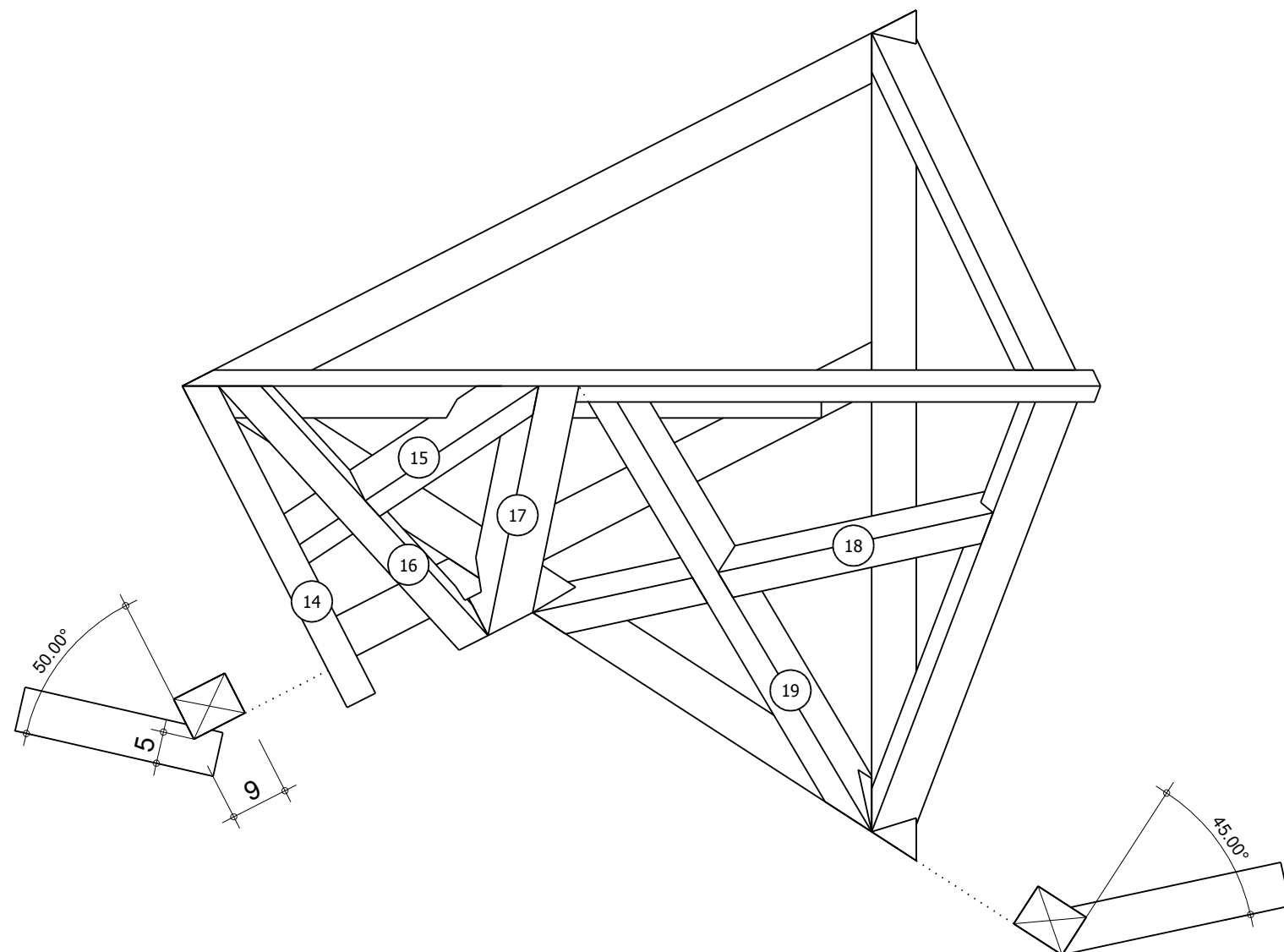
Leistungswettbewerb des Deutschen Handwerks

2015

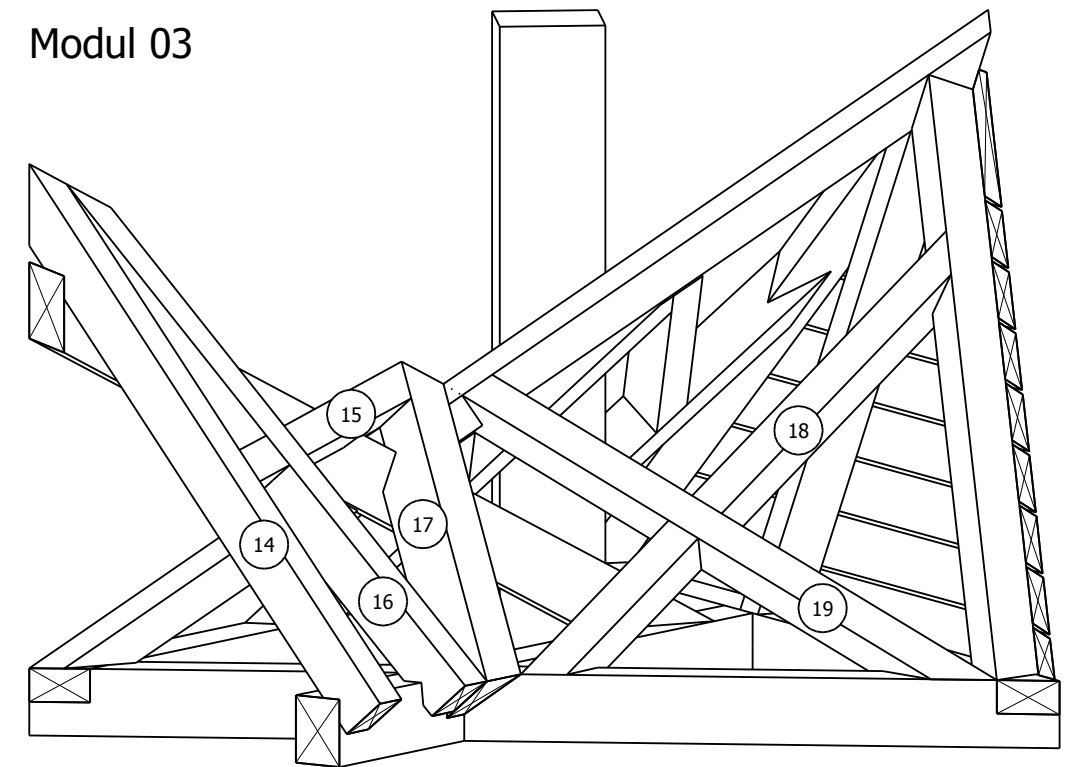
Bundesebene Zimmerer

Satteldach mit geneigtem Giebel und steigendem First

Grundriss



Modul 03



Holzliste Modul 03

POS	BEZEICHNUNG	STÜCK	BREITE	HÖHE	LÄNGE
14	Sparren	1	5	7	95
15	Wechsel	1	5	7	50
16	Sparren	1	5	7	90
17	Kehlbalken	1	7	9	60
18	Sparren	1	5	7	95
19	Sparren	1	5	7	95

ZENTRALVERBAND DES DEUTSCHEN BAUGEWERBES

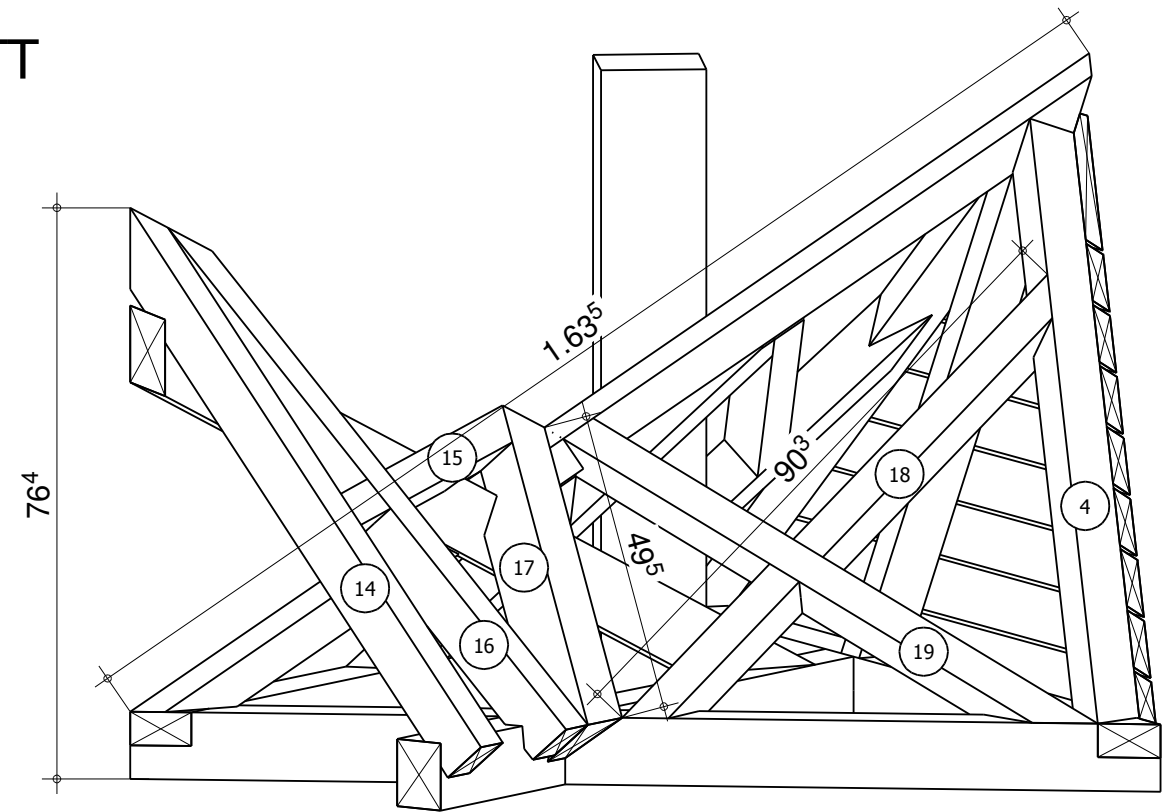
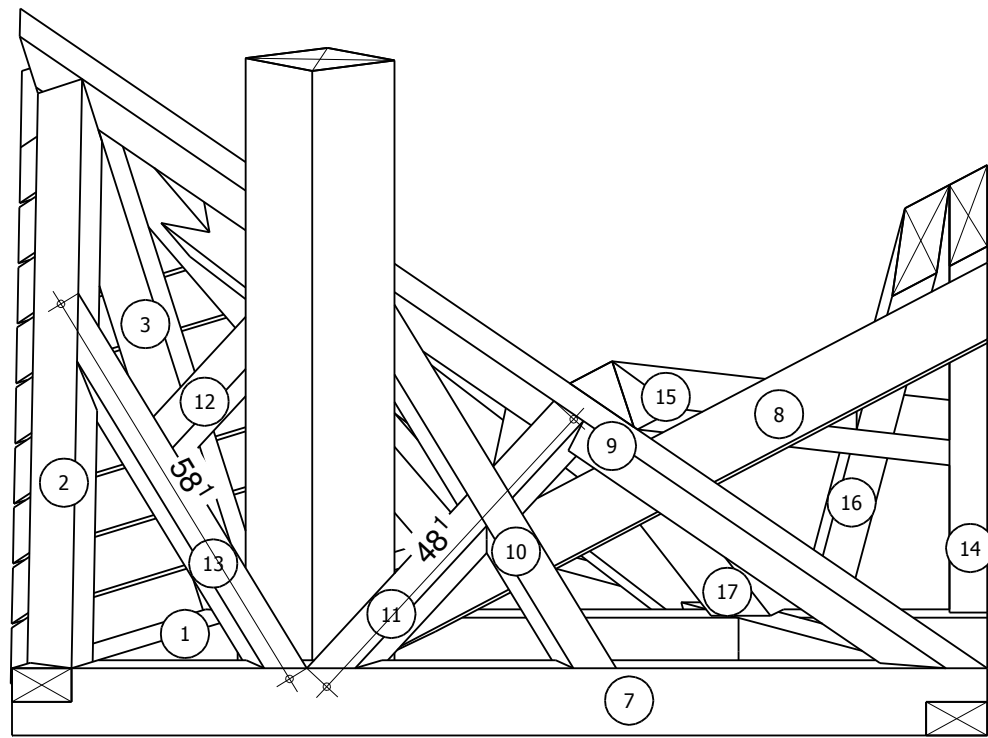
Leistungswettbewerb des Deutschen Handwerks

2015

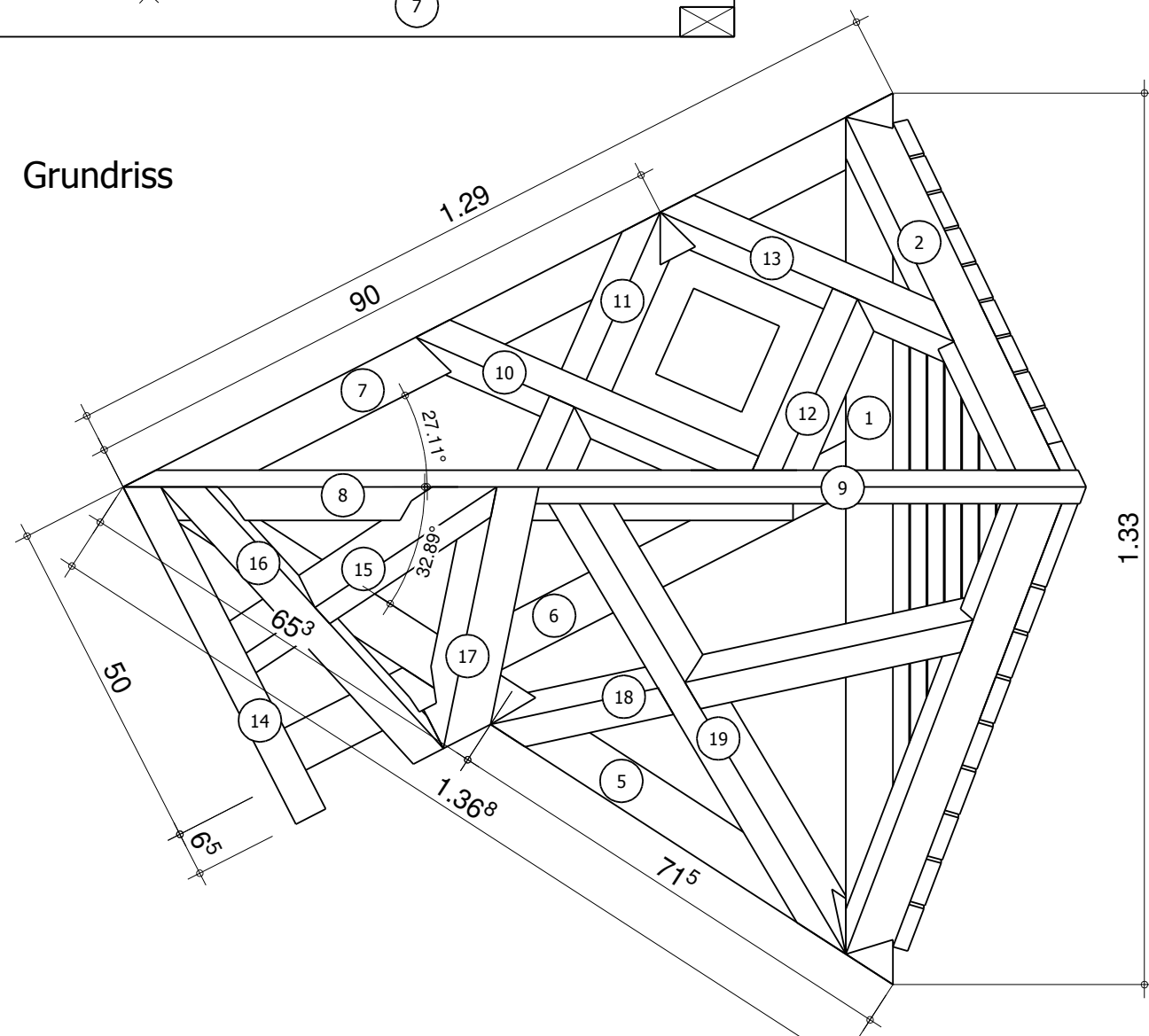
Bundesebene Zimmerer

Satteldach mit geneigtem Giebel und steigendem First

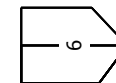
PRÜFERBLATT



Grundriss



Schnitt Gratsparren Nr. 9



ZENTRALVERBAND DES DEUTSCHEN BAUGEWERBES

Leistungswettbewerb des Deutschen Handwerks

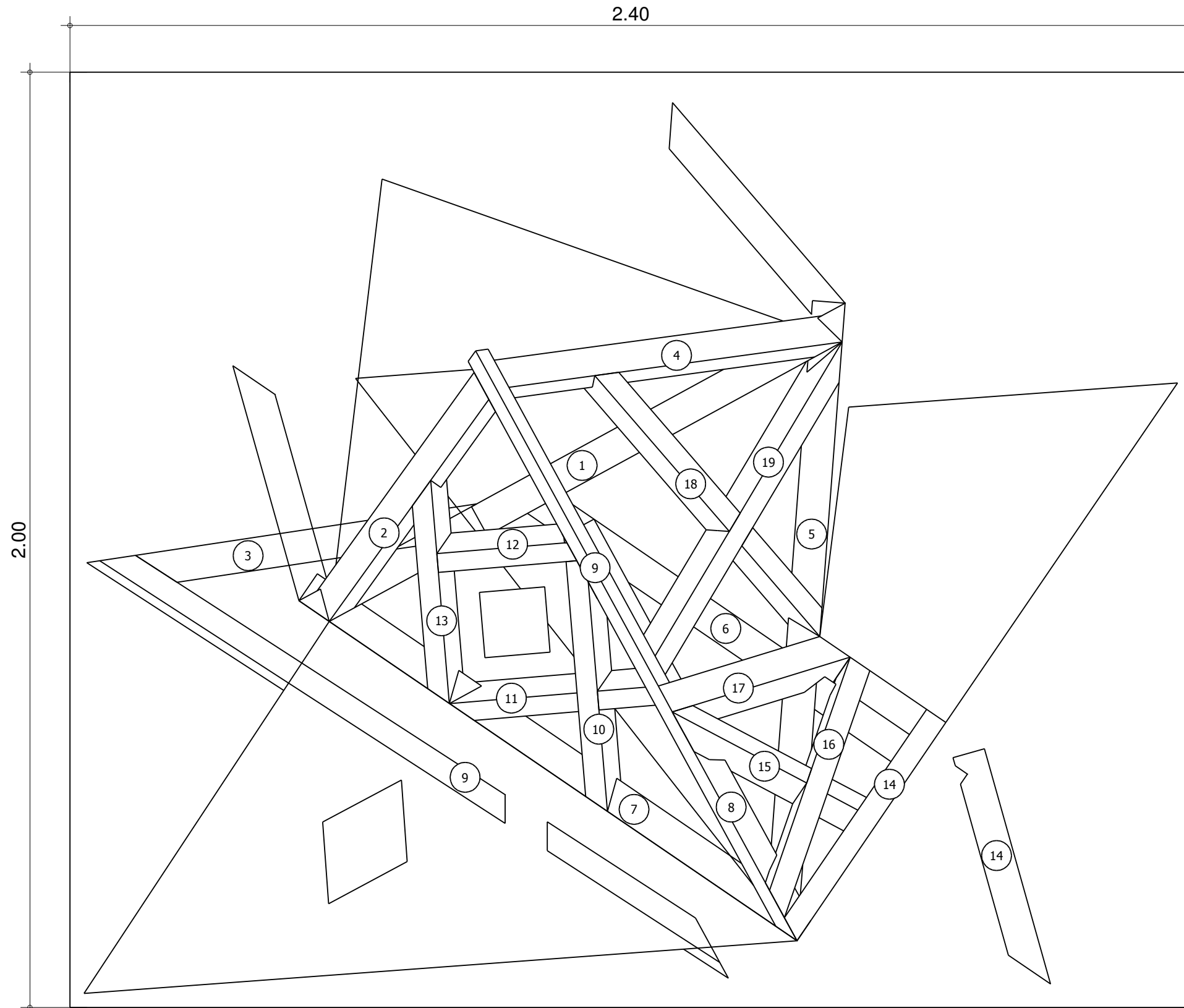
2015

Bundesebene Zimmerer

Satteldach mit geneigtem Giebel und steigendem First

Grundriss - Vorschlag Platteneinteilung

PRÜFERBLATT



ZENTRALVERBAND DES DEUTSCHEN BAUGEWERBES

Leistungswettbewerb des Deutschen Handwerks

2015

Bundesebene Zimmerer