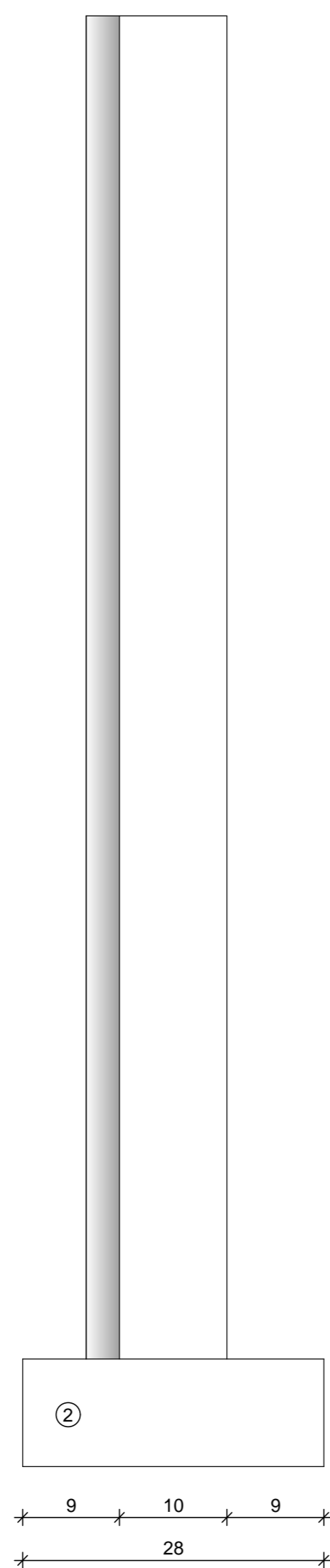
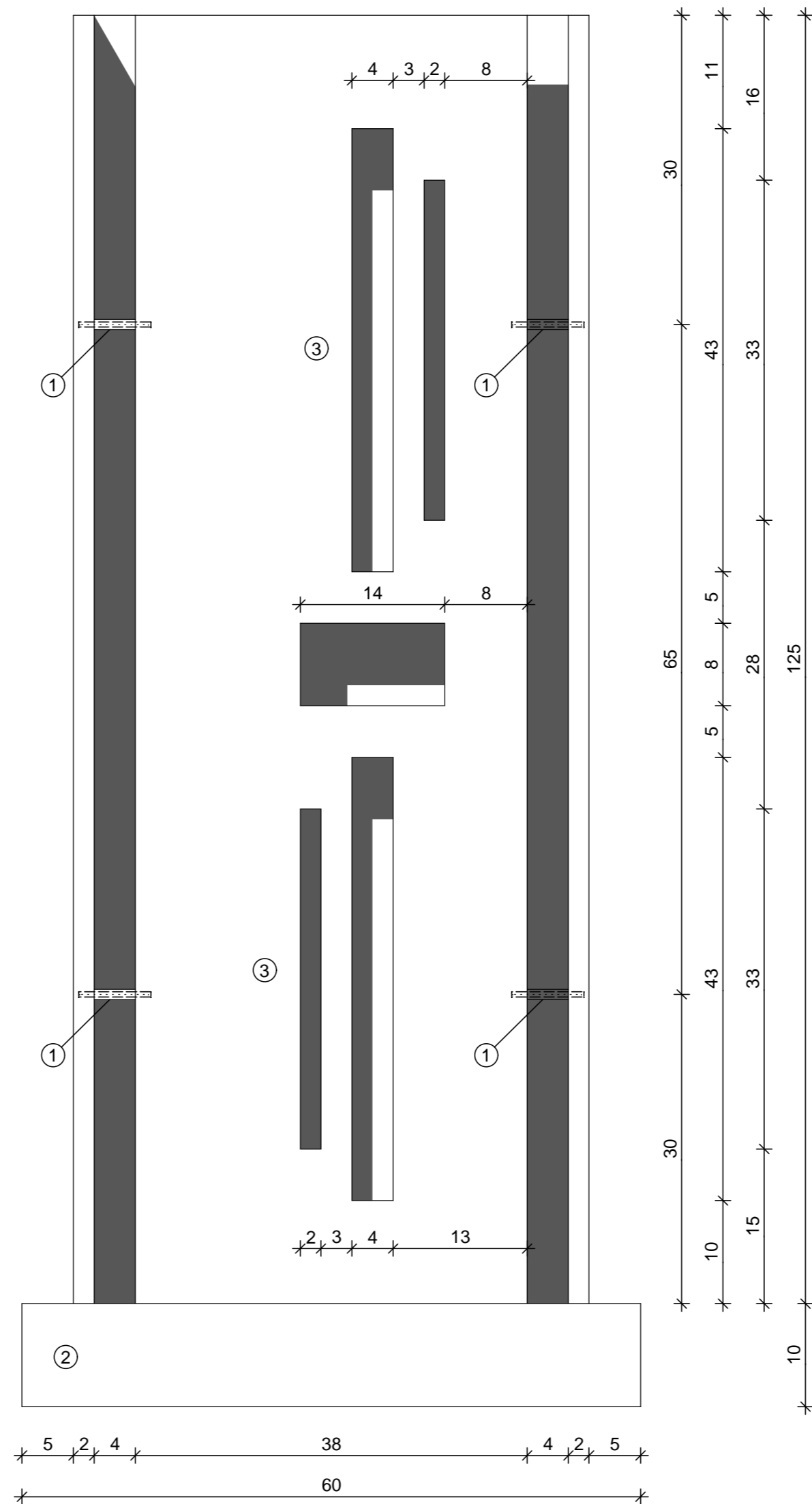


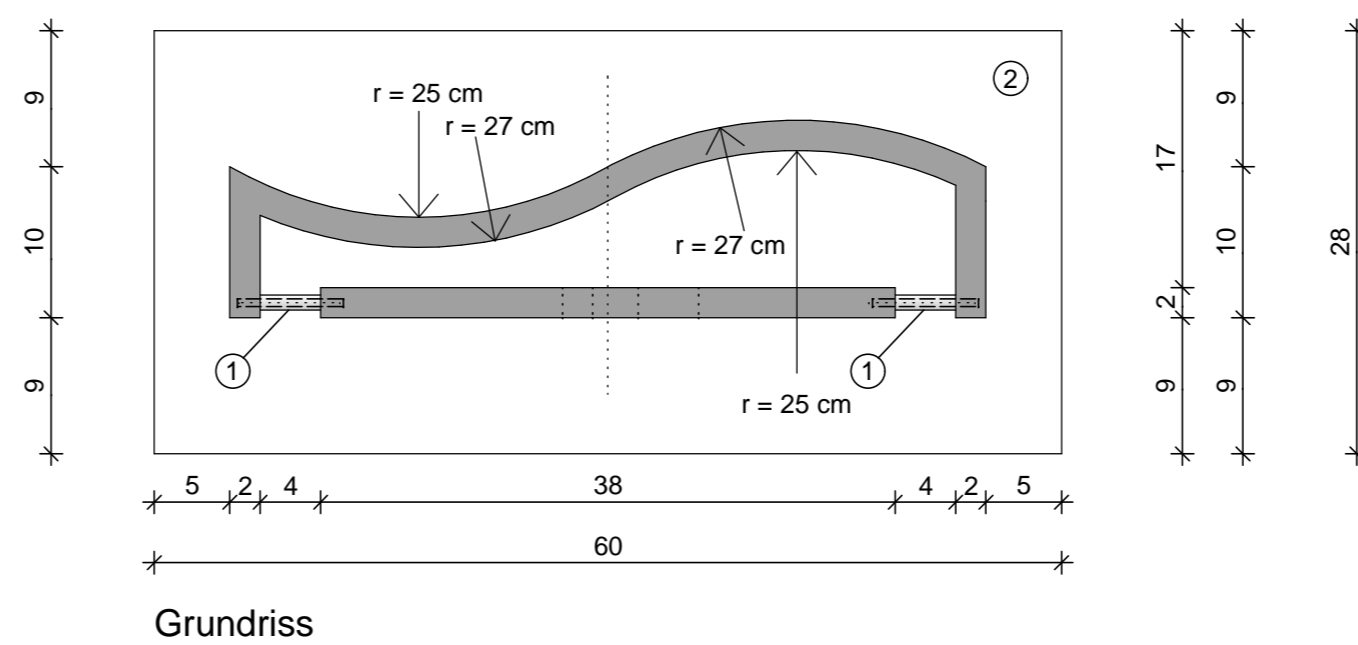
Ansicht Rückseite



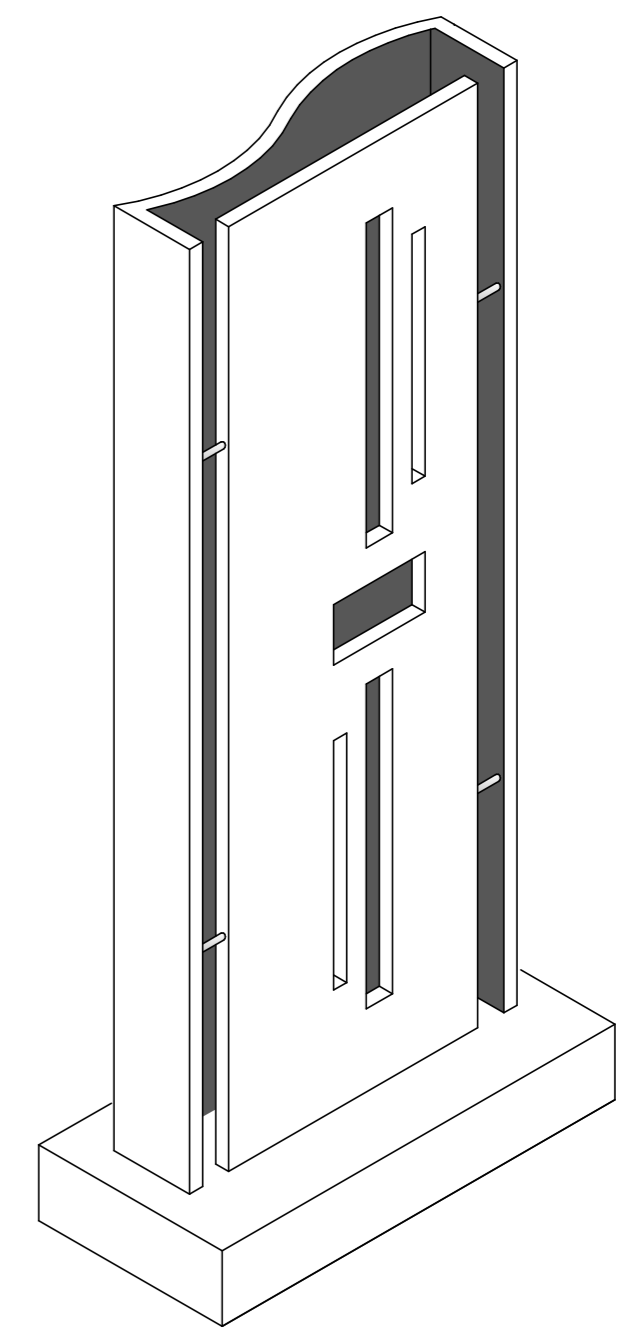
Ansicht von links



Ansicht von vorne



Grundriss



Isometrie

" Sinus "

Grundriss, Ansichten, Isometrie

Blatt 1 von 2

Maße in cm

ZENTRALVERBANDES DES DEUTSCHEN BAUWERBES

PLW
Praktischer Leistungswettbewerb
2012
Bundesebene

Maßstab 1:5

Blattgröße DIN A 2

Legende

- ① Gewindestange 5 mm, l = 70 mm mit
Edelstahlhülse 10 mm, l = 40 mm
- ② Bodenelement
- ③ Schlitze

