



ZENTRALVERBAND
DEUTSCHES
BAUWERBE ZDB



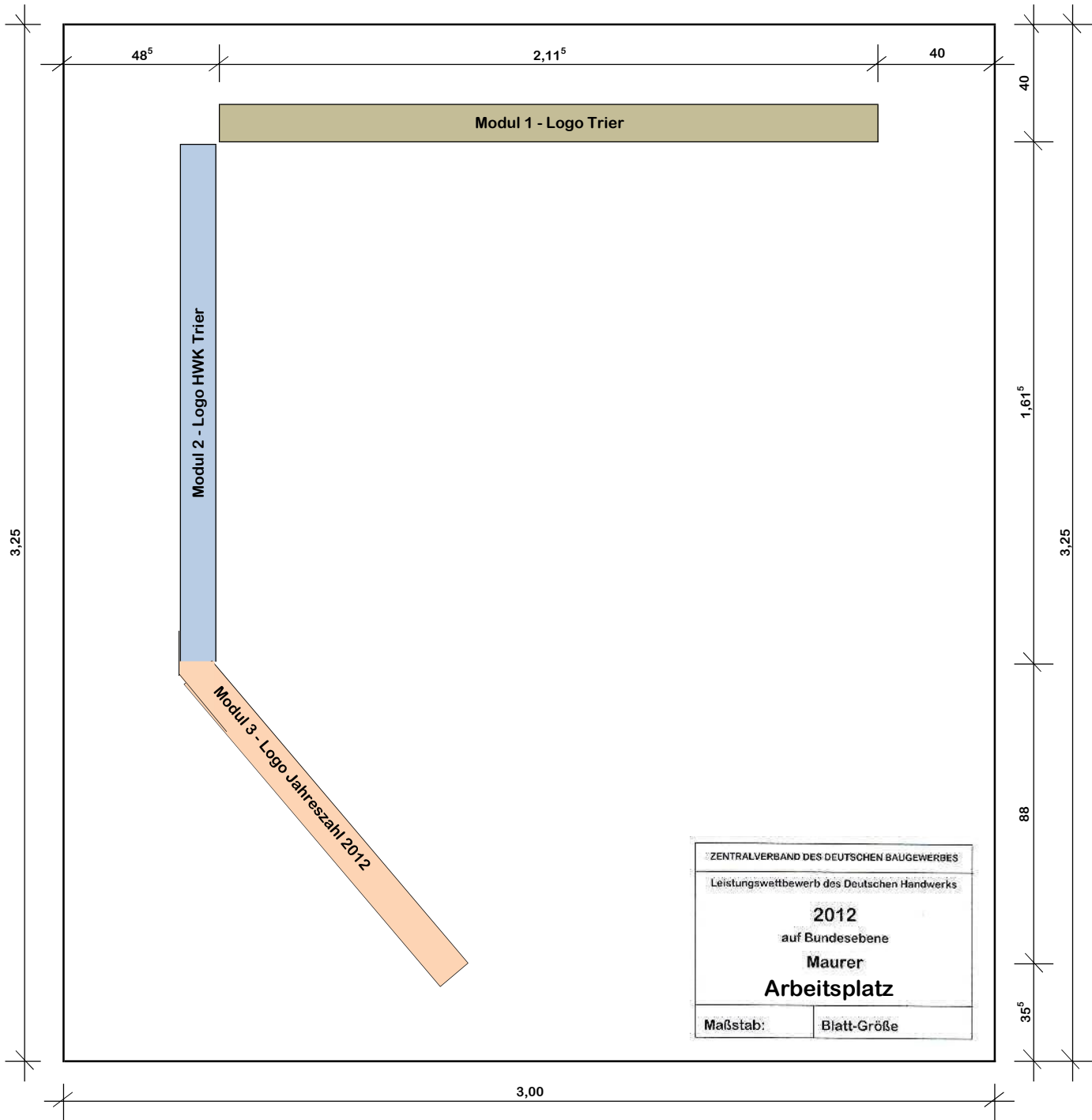
Herzlich Willkommen

Wettbewerbsunterlagen Modul 1

61. Bundesleistungswettbewerb
des Deutschen Handwerks

2012

Wir wünschen den Teilnehmern viel Erfolg





ZENTRALVERBAND
DEUTSCHES
BAUWERBE ZDB

61. Leistungswettbewerb des Deutschen Handwerks

2012

auf Bundesebene

Maurer

Aufgabenstellung Modul 1:

Das Modul 1 besteht aus einer Wandscheibe 11,5 cm stark aus KS-Lochsteinen im 2 DF und KS-Vollsteinen im DF-Format, ausgeführt als Sichtmauerwerk. In die Wandscheibe ist ein Ornament aus Klinkermauerziegel im 2 DF und DF-Format in Form des stilisierten Logos der Stadt Trier auf unterschiedlichen Mauerwerksebenen einzuarbeiten.

Materialbedarf pro Teilnehmer:

Modul 1	38	Stück	Kalksandlochstein (2 DF-Format)
	33	Stück	Kalksandvollstein (DF-Format)
	2	Stück	Klinkermauerziegel (2 DF-Format)
	55	Stück	Klinkermauerziegel (DF-Format)
	ca. 65	litr.	Mauermörtel

Arbeitsplatzbedarf pro Teilnehmer:

ca. 3,25 m x 3,00 m

Es ist dringend zu beachten:

Mit Modul 2 und 3 darf erst begonnen werden, wenn Modul 1 komplett fertig gestellt wurde. Nach Beginn mit Modul 2 oder 3 dürfen an Modul 1 keinerlei Arbeiten mehr ausgeführt werden.



ZENTRALVERBAND
DEUTSCHES
BAUWERBE ZDB

61. Leistungswettbewerb des Deutschen Handwerks

2012

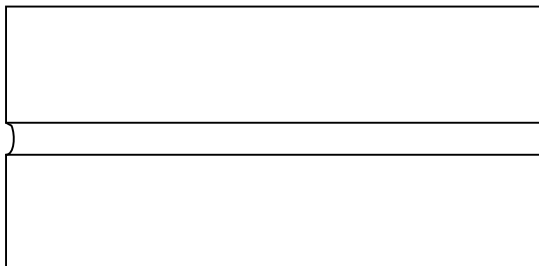
auf Bundesebene

Maurer

Zusätzliche Arbeitsanweisung:

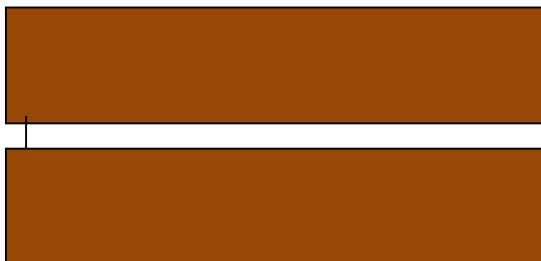
Bewertet werden jeweils bei alle Modulen die vordere und die seitlichen Ansichtsflächen, weshalb hier vollfugige Ausführung der Fugen erforderlich ist. Die Ausführung der jeweiligen Rückflächen der Mauerwerke bleibt in der Bewertung unberücksichtigt.

Die Fugenausbildung beim KS-Mauerwerk:



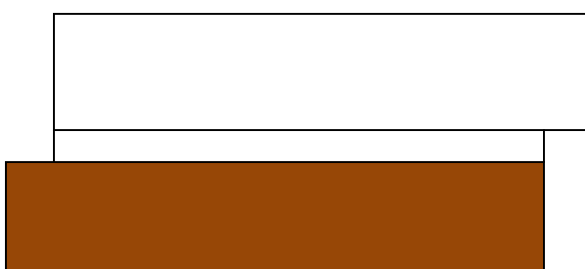
Nach dem Ansteifen des Mörtels erfolgt das „Glattstreichen“ mit einem über das Fugeisen gezogenen Schlauchstück.

Die Fugenausbildung beim KMZ-Mauerwerk:

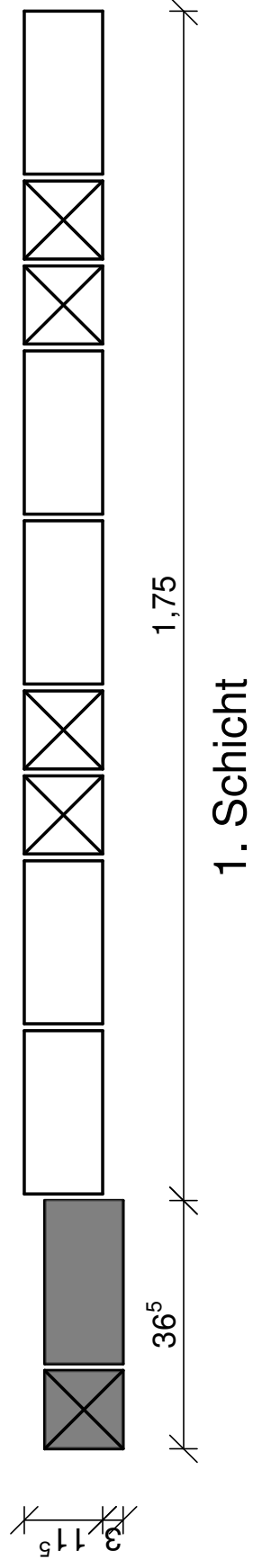
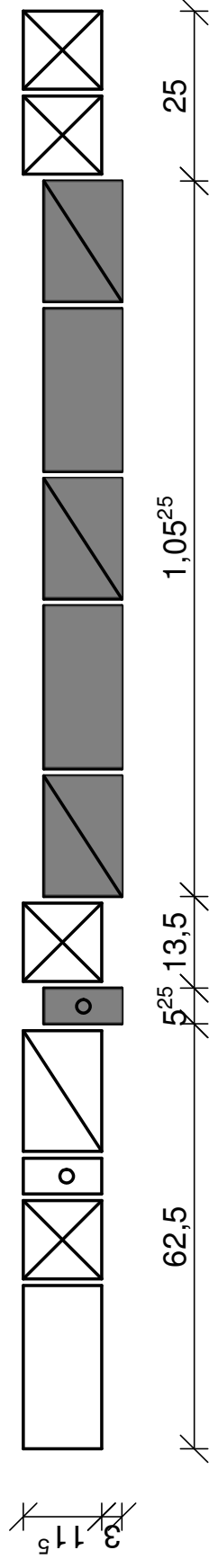
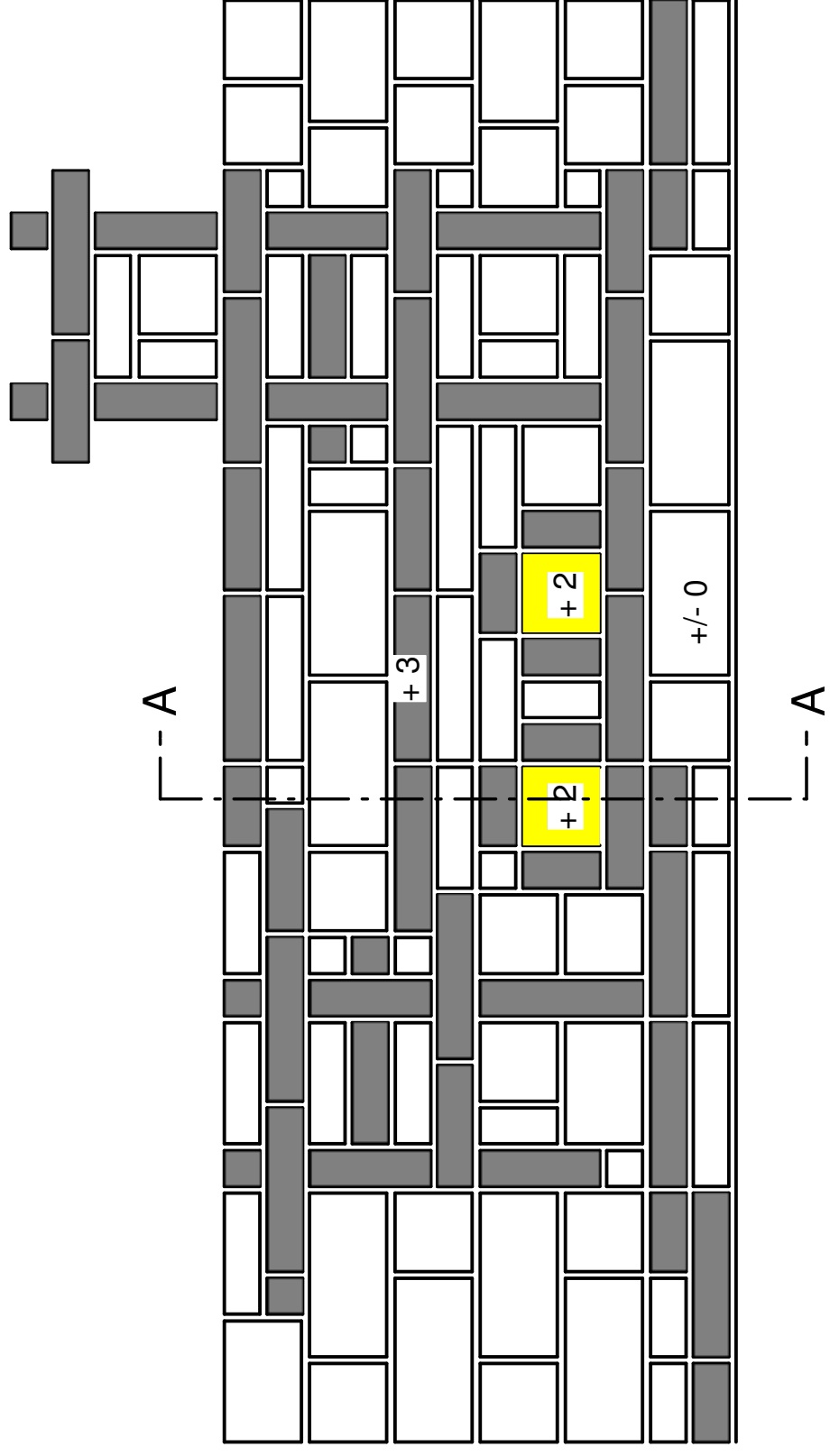
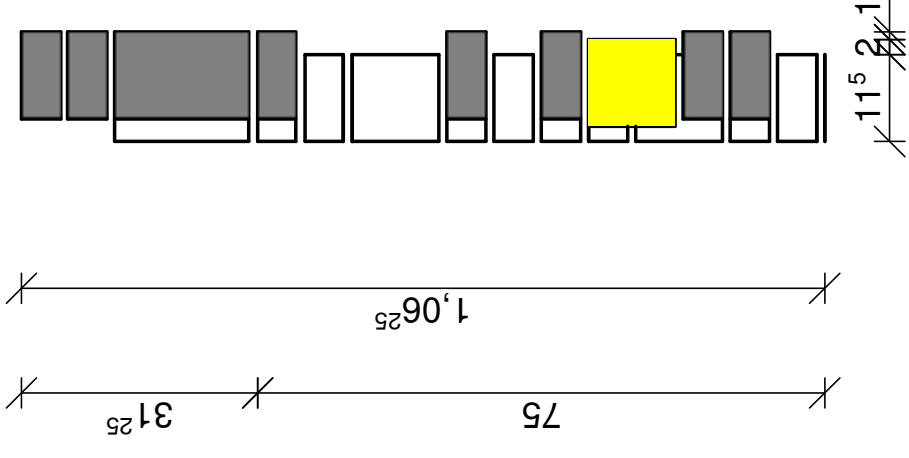


Fugen nach dem Ansteifen des Mörtels 4 mm tief mit Hartholzstab oder Fugeisen auskratzen und mit Fugeisen glattstreichen.

Die Fugenausbildung beim versetzten Übergang von KS- zu KMZ-Mauerwerk:



Fugen bündig mit dem KS-Mauerwerk ausführen.

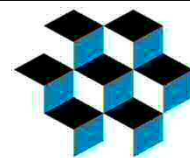


Leistungswettbewerb des Deutschen Handwerks

Praktischer Leistungswettbewerb auf Bundesebene

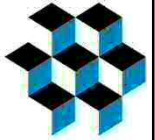
Maurer

Handwerkskammer Trier - 2012



ZENTRALVERBAND
DEUTSCHES
BAUGEWERBE ZDB

		Modul 1 - Logo Trier																tatsächlich zu vermauernde Steine
		KSL (IS) 2DF 240/115/113 mm				KSV (IS) DF 240/115/52 mm				KMZ-1,8/28 DF 240/115/52 mm Pezzana				KMZ-1,8/28 2DF 240/115/113 mm Magano				
		1/1 Stein	3/4 Stein	1/2 Stein	1/4 Stein	1/1 Stein	3/4 Stein	1/2 Stein	1/4 Stein	1/1 Stein	3/4 Stein	1/2 Stein	1/4 Stein	1/1 Stein	3/4 Stein	1/2 Stein	1/4 Stein	
1. Schicht		2		2		3		2		1		1						
2. Schicht								2		3		3						
3. Schicht		1	1	4					1	3	3							
4. Schicht				1	1		1		1	2	1	4				2		
5. Schicht		1	1	5	2													
6. Schicht							2		1			2						
7. Schicht		1		3		2	2		1	1	1							
8. Schicht							1		1	3	4							
9. Schicht		3	1	3	1		1		1		3		1					
10. Schicht							1		1		1		1					
11. Schicht			1	2		2	1		2	2	1		1					
12. Schicht							3			2	2	1	2					
13. Schicht				1	1						2							
14. Schicht																		
15. Schicht							1											
16. Schicht										1	1							
17. Schicht													2					
Menge		8	4	21	5	7	13	4	9	18	19	11	7	0	0	2	0	128
zzgl. Ersatzsteine		1	0	2	1	1	1	0	1	2	2	1	1	0	0	0	0	
		9	4	23	6	8	14	4	10	20	21	12	8	0	0	2	0	
Bedarfsmenge :		42				36				61				2				

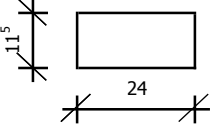
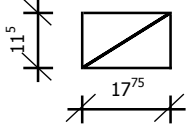
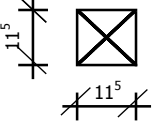
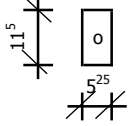


MAURER

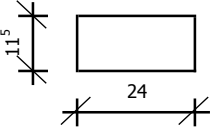
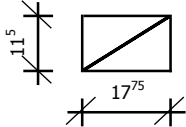
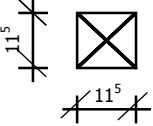
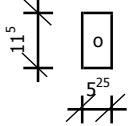
Handwerkskammer Trier 2012

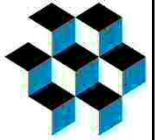
Schnittliste - Modul 1 - KSL 2 DF

Blatt - 1 -

<p>1/1 Stein 9 Stück</p> <p>Draufsicht</p> 	<p>3/4 Stein 4 Stück</p> <p>Draufsicht</p> 
<p>1/2 Stein 23 Stück</p> <p>Draufsicht</p> 	<p>1/4 Stein 6 Stück</p> <p>Draufsicht</p> 

Schnittliste - Modul 1 - KSV DF

<p>1/1 Stein 8 Stück</p> <p>Draufsicht</p> 	<p>3/4 Stein 14 Stück</p> <p>Draufsicht</p> 
<p>1/2 Stein 4 Stück</p> <p>Draufsicht</p> 	<p>1/4 Stein 10 Stück</p> <p>Draufsicht</p> 

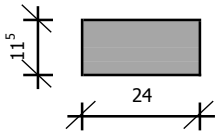
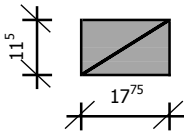
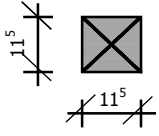
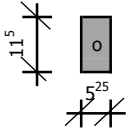


MAURER

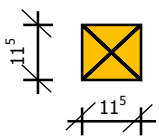
Handwerkskammer Trier 2012

Schnittliste - Modul 1 - KMZ-1,8/28 DF Pezzana

Blatt - 2 -

<p>1/1 Stein 20 Stück</p> <p>Draufsicht</p> 	<p>3/4 Stein 21 Stück</p> <p>Draufsicht</p> 
<p>1/2 Stein 12 Stück</p> <p>Draufsicht</p> 	<p>1/4 Stein 8 Stück</p> <p>Draufsicht</p> 

Schnittliste - Modul 1 - KMZ-1,8/28 2DF Magano

<p>1/2 Stein 2 Stück</p> <p>Draufsicht</p> 	
---	--



ZENTRALVERBAND
DEUTSCHES
BAUWERBE ZDB



Wettbewerbsunterlagen Modul 2 + 3

61. Bundesleistungswettbewerb
des Deutschen Handwerks

2012

Wir wünschen den Teilnehmern
weiterhin viel Erfolg



ZENTRALVERBAND
DEUTSCHES
BAUWERBE ZDB

61. Leistungswettbewerb des Deutschen Handwerks

2012

auf Bundesebene

Maurer

Aufgabenstellung Modul 2:

Das Modul 2 steht im rechten Winkel zu Modul 1 und besteht aus einer Wandscheibe 11,5 cm stark aus KS-Vollsteinen im DF -Format, ausgeführt als Sichtmauerwerk. In die Wandscheibe ist das Ornament der Handwerkskammer Trier, bestehend aus einem KS-Lochstein-Grundmauerwerk im 2 DF-Format, sowie des HWK Schriftzuges aus grauen Klinkermauerziegeln im DF-Format, teilweise als Steller auf einer vorstehenden Mauerwerksebene einzuarbeiten. Zusätzlich ist das Logo mit einem Rahmen aus ziegelroten Klinkermauerziegel im DF-Format mit einer grauen Schattenwirkung zu versehen. Dabei ist die Anbindung zu Modul 3 unter Verwendung von 135° KS-Formsteinen herzustellen. Der Schriftzug TRIER ist mit Klebebuchstaben auf einem 2 DF-KSL-Stein aufzubringen.

Materialbedarf pro Teilnehmer:

Modul 2	43	Stück	Kalksandlochstein (2 DF-Format)
	58	Stück	Kalksandvollstein (DF-Format)
	49	Stück	Klinkermauerziegel (DF-Format)
	ca. 75	ltr.	Mauermörtel

Arbeitsplatzbedarf pro Teilnehmer:

ca. 3,25 m x 3,00 m

Es ist dringend zu beachten:

Nach Beginn mit Modul 2 und/oder 3 darf an Modul 1 keinerlei Arbeiten mehr ausgeführt werden.



ZENTRALVERBAND
DEUTSCHES
BAUWERBE ZDB

61. Leistungswettbewerb des Deutschen Handwerks

2012

auf Bundesebene

Maurer

Aufgabenstellung Modul 3:

In Verbindung mit Modul 2 ist das Modul 3 unter Verwendung von 135° KS-Formsteinen als eine Wandscheibe 11,5 cm stark aus KS-Vollsteinen im DF –Format als Sichtmauerwerk herzustellen. In die Wandscheibe ist als Ornament die Jahreszahl 2012 liegend auf 2 unterschiedliche Ebenen, bestehend aus Klinkermauerziegeln im 2 DF-Format, einzuarbeiten.

Materialbedarf pro Teilnehmer:

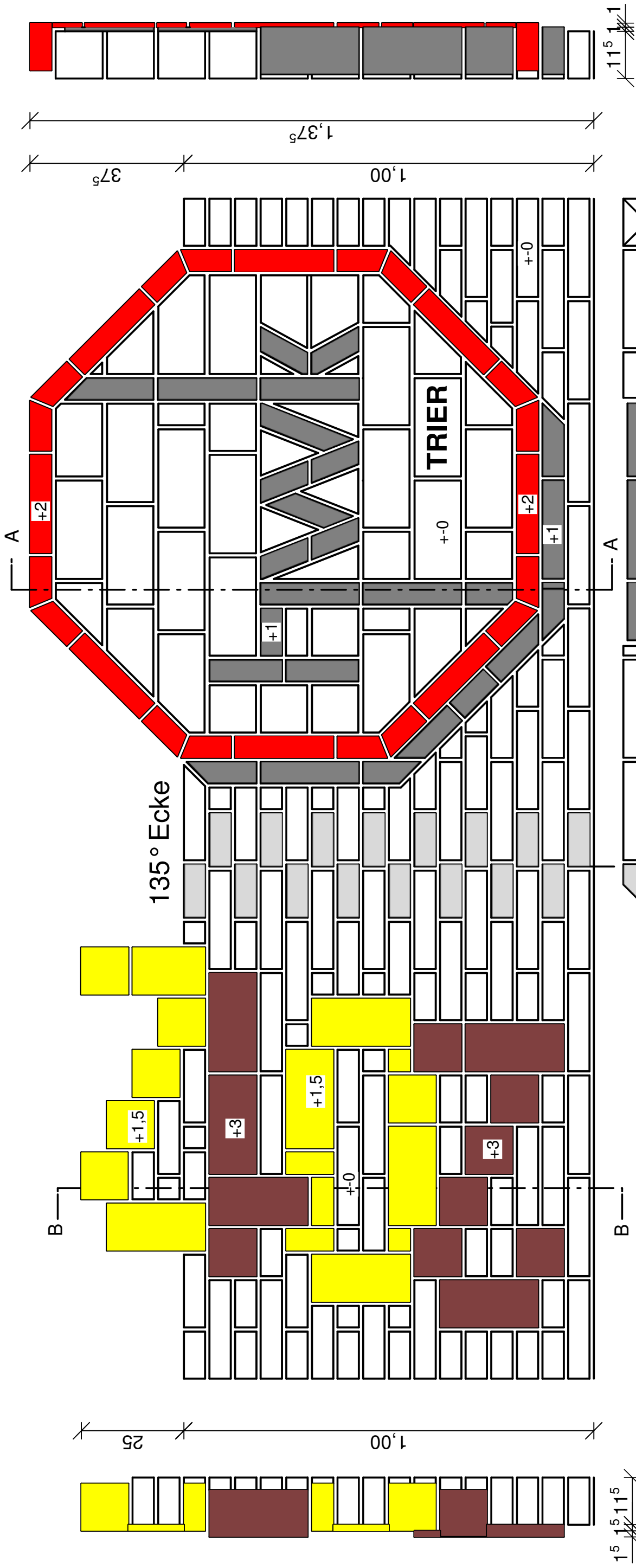
Modul 3	79	Stück	Kalksandvollstein (DF-Format)
	7	Stück	Klinkermauerziegel (DF-Format)
	24	Stück	Klinkermauerziegel (2 DF-Format)
	ca. 50	litr.	Mauermörtel

Arbeitsplatzbedarf pro Teilnehmer:

ca. 3,25 m x 3,00 m

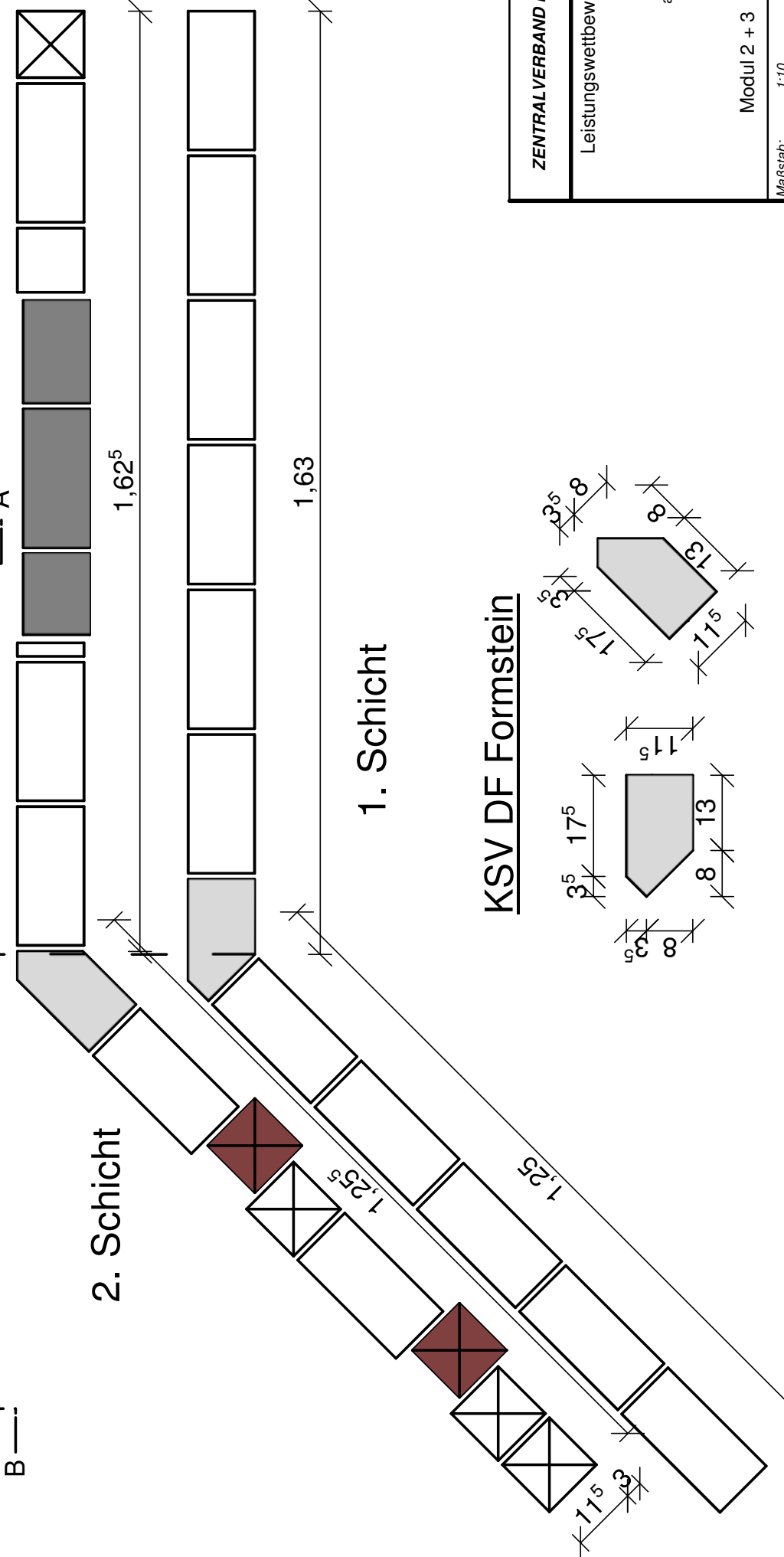
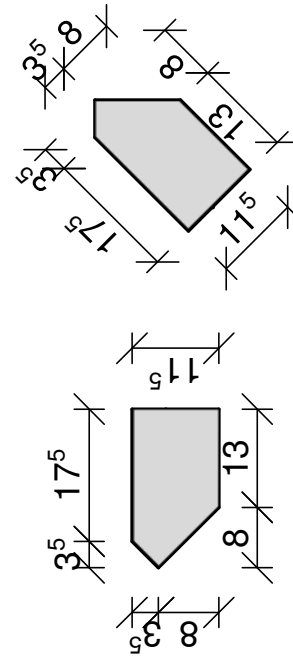
Es ist dringend zu beachten:

Nach Beginn mit Modul 2 und/oder 3 darf an Modul 1 keinerlei Arbeiten mehr ausgeführt werden.



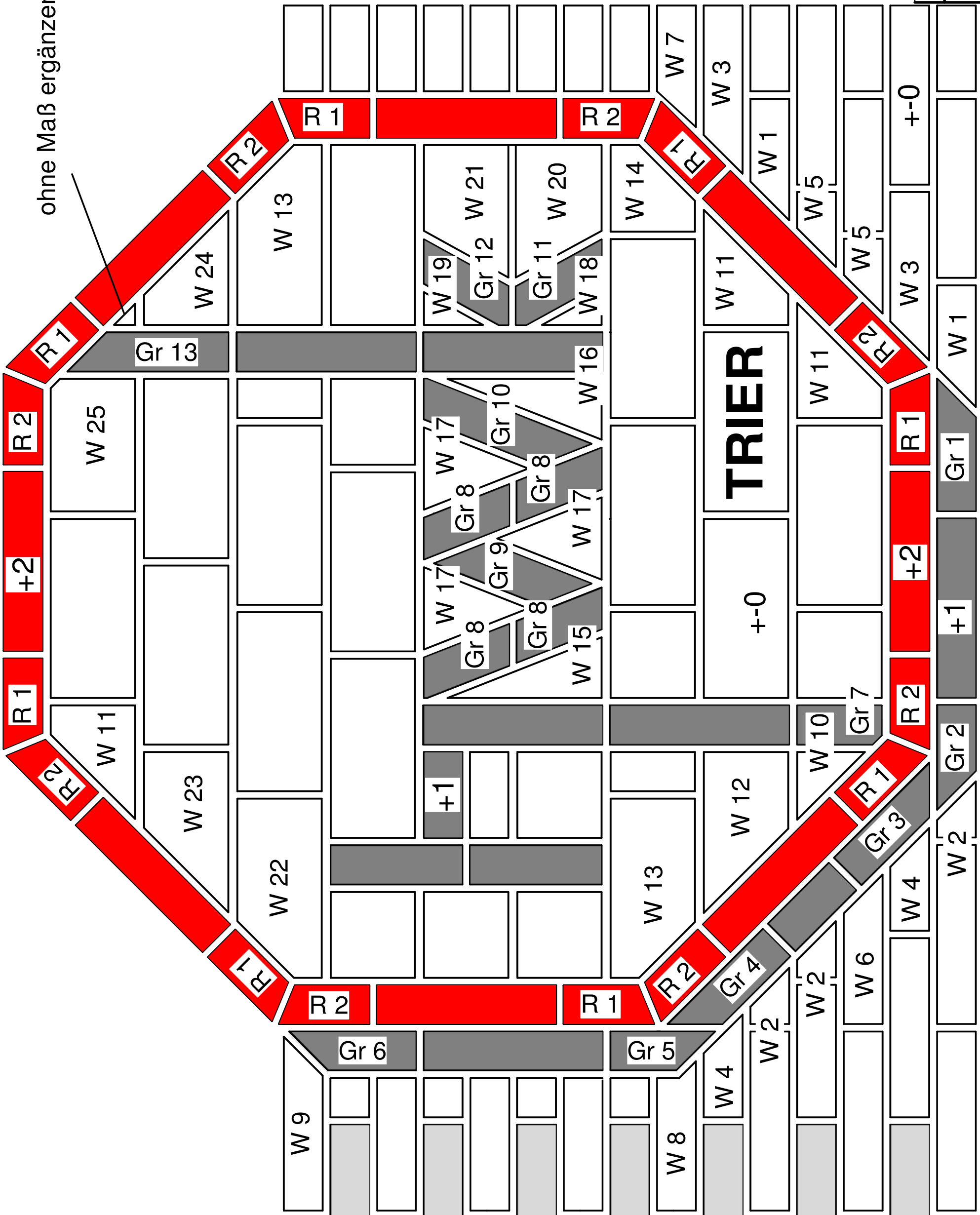
15 15 115

KSV DF Formstein



ZENTRALVERBAND DES DEUTSCHEN BAUGEWERBES
Leistungswettbewerb des Deutschen Handwerks
2012
auf Bundesebene
Maurer
Modul 2 + 3 HWK Logo + Jahreszahl
Maßstab: 1:10 Blattgröße: DIN A3

ohne Maß ergänzen



Leistungswettbewerb des Deutschen Handwerks

Praktischer Leistungswettbewerb auf Bundesebene

Maurer

Handwerkskammer Trier - 2012



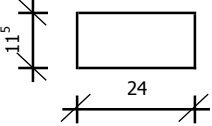
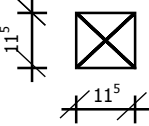
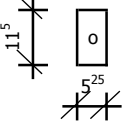
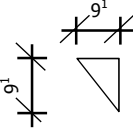
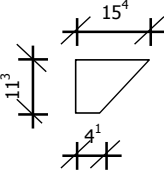
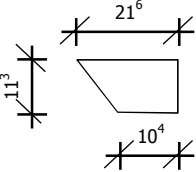
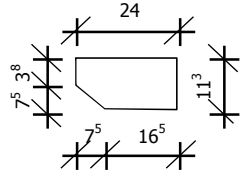
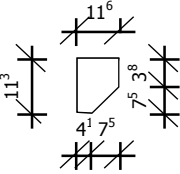
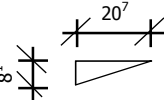
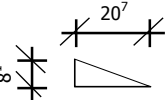
ZENTRALVERBAND
DEUTSCHES
BAUGEWERBE
ZDB

	Modul 2 - Logo HWK																				KSV DF	tatsächlich zu vermauernde Steine	
	KSL (IS) 2DF 240/115/113 mm					KSV (IS) DF 240/115/52 mm					KMZ-1,8/28 DF 240/115/52 mm Bologna					KMZ-1,8/28 DF 240/115/52 mm Pezzana							
	1/1 Stein	3/4 Stein	1/2 Stein	1/4 Stein	Schnittstein	1/1 Stein	3/4 Stein	1/2 Stein	1/4 Stein	Schnittstein	1/1 Stein	3/4 Stein	1/2 Stein	1/4 Stein	Schnittstein	1/1 Stein	3/4 Stein	1/2 Stein	1/4 Stein	Schnittstein			135° Stein
1. Schicht						6																1	
2. Schicht						3		1		2						1						2	
3. Schicht						2				2	1											1	1
4. Schicht	1		1		2	2		1		2	2											1	
5. Schicht						1	1			2												1	
6. Schicht	2				2	1		1		2						1						1	
7. Schicht										2					2							1	1
8. Schicht	2		1	1	2					2													
9. Schicht								1	1						2							1	
10. Schicht			2		5	1	1								3	1					5		
11. Schicht							1	1			2											1	
12. Schicht			1		4	1	2														3		
13. Schicht							1	1								1	1					1	
14. Schicht	3		2			1	1								1						1		
15. Schicht							1	1							2							1	
16. Schicht	2			1	2			1		1													
17. Schicht															2								
18. Schicht	2				2						2										1		
19. Schicht																							
20. Schicht	1				2																		
21. Schicht															2								
22. Schicht											1				2								
Menge	13	0	7	2	21	15	4	12	4	15	8	0	0	0	16	6	2	1	0	16	8	150	
zzgl. Ersatzsteine	1	0	1	0	0	2	0	1	0	0	1	0	0	0	0	1	0	0	0	0	1		
	14	0	8	2	21	17	4	13	4	15	9	0	0	0	16	7	2	1	0	16	9		
Bedarfsmenge :	45					53					25					26					9		



Schnittliste - Modul 2 - KSL 2 DF

Blatt - 1 -

<p>1/1 Stein 14 Stück</p> <p>Draufsicht</p> 	<p>1/2 Stein 8 Stück</p> <p>Draufsicht</p> 
<p>1/4 Stein 2 Stück</p> <p>Draufsicht</p> 	<p>W 10 1 Stück</p> <p>Ansicht</p> 
<p>W 11 3 Stück</p> <p>Ansicht</p> 	<p>W 12 1 Stück</p> <p>Ansicht</p> 
<p>W 13 2 Stück</p> <p>Ansicht</p> 	<p>W 14 1 Stück</p> <p>Ansicht</p> 
<p>W 15 1 Stück</p> <p>Ansicht</p> 	<p>W 16 1 Stück</p> <p>Ansicht</p> 

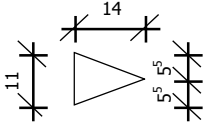
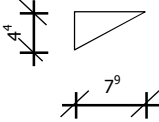
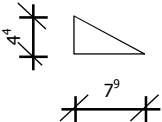
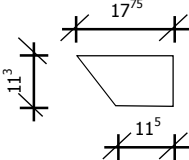
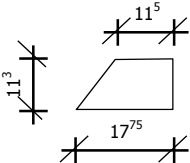
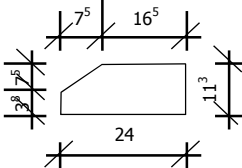
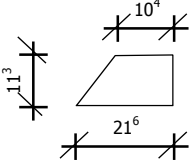
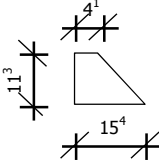
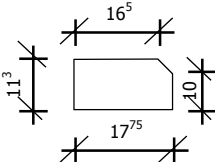


MAURER

Handwerkskammer Trier 2012

Schnittliste - Modul 2 - KSL 2 DF

Blatt - 2 -

<p>W 17 3 Stück</p> <p>Ansicht</p> 	<p>W 18 1 Stück</p> <p>Ansicht</p> 
<p>W 19 1 Stück</p> <p>Ansicht</p> 	<p>W 20 1 Stück</p> <p>Ansicht</p> 
<p>W 21 1 Stück</p> <p>Ansicht</p> 	<p>W 22 1 Stück</p> <p>Ansicht</p> 
<p>W 23 1 Stück</p> <p>Ansicht</p> 	<p>W 24 1 Stück</p> <p>Ansicht</p> 
<p>W 25 1 Stück</p> <p>Ansicht</p> 	

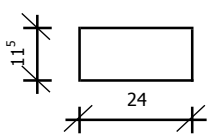
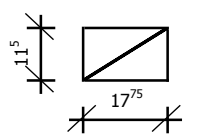
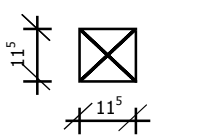
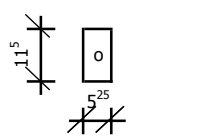
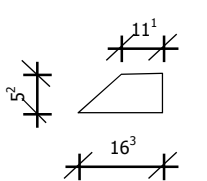
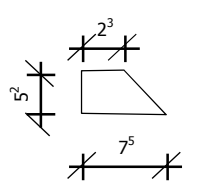
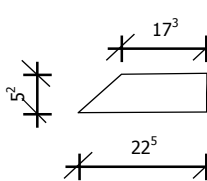
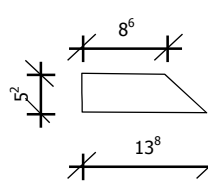
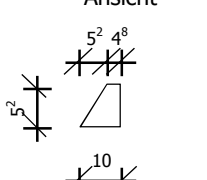
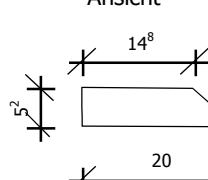


MAURER

Handwerkskammer Trier 2012

Schnittliste - Modul 2 - KSV DF

Blatt - 3 -

<p>1/1 Stein 17 Stück</p> <p>Draufsicht</p> 	<p>3/4 Stein 4 Stück</p> <p>Draufsicht</p> 
<p>1/2 Stein 13 Stück</p> <p>Draufsicht</p> 	<p>1/4 Stein 4 Stück</p> <p>Draufsicht</p> 
<p>W 1 2 Stück</p> <p>Ansicht</p> 	<p>W 2 3 Stück</p> <p>Ansicht</p> 
<p>W 3 2 Stück</p> <p>Ansicht</p> 	<p>W 4 2 Stück</p> <p>Ansicht</p> 
<p>W 5 2 Stück</p> <p>Ansicht</p> 	<p>W 6 1 Stück</p> <p>Ansicht</p> 



MAURER

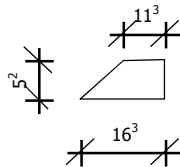
Handwerkskammer Trier 2012

Schnittliste - Modul 2 - KSV DF

Blatt - 4 -

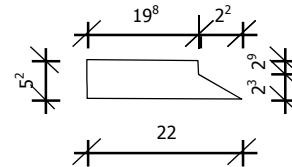
W 7 1 Stück

Ansicht



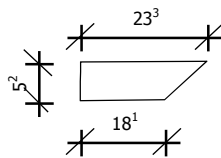
W 8 1 Stück

Ansicht



W 9 1 Stück

Ansicht



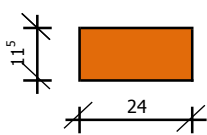
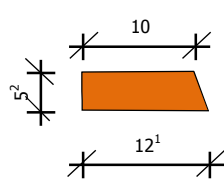
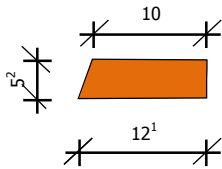


MAURER

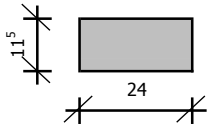
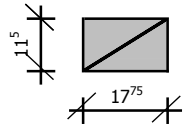
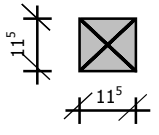
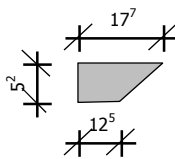
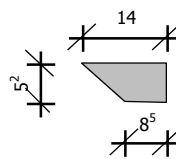
Handwerkskammer Trier 2012

Schnittliste - Modul 2 - KMZ DF ziegelrot

Blatt - 1 -

<p>1/1 Stein 9 Stück</p> <p>Draufsicht</p> 	<p>R 1 8 Stück</p> <p>Ansicht</p> 
<p>R 2 8 Stück</p> <p>Ansicht</p> 	

Schnittliste - Modul 2 - KMZ DF grau

<p>1/1 Stein 7 Stück</p> <p>Draufsicht</p> 	<p>3/4 Stein 2 Stück</p> <p>Draufsicht</p> 
<p>1/2 Stein 1 Stück</p> <p>Draufsicht</p> 	
<p>GR 1 1 Stück</p> <p>Ansicht</p> 	<p>GR 2 1 Stück</p> <p>Ansicht</p> 



MAURER

Handwerkskammer Trier 2012

Schnittliste - Modul 2 - KMZ DF grau

Blatt - 2 -

<p>GR 3 1 Stück</p> <p>Ansicht</p>	<p>GR 4 1 Stück</p> <p>Ansicht</p>
<p>GR 5 1 Stück</p> <p>Ansicht</p>	<p>GR 6 1 Stück</p> <p>Ansicht</p>
<p>GR 7 1 Stück</p> <p>Ansicht</p>	<p>GR 8 4 Stück</p> <p>Ansicht</p>
<p>GR 9 1 Stück</p> <p>Ansicht</p>	<p>GR 10 1 Stück</p> <p>Ansicht</p>
<p>GR 11 1 Stück</p> <p>Ansicht</p>	<p>GR 12 1 Stück</p> <p>Ansicht</p>
<p>GR 13 1 Stück</p> <p>Ansicht</p>	

Leistungswettbewerb des Deutschen Handwerks

Praktischer Leistungswettbewerb auf Bundesebene

Maurer

Handwerkskammer Trier - 2012



ZENTRALVERBAND
DEUTSCHES
BAUWERBE
ZDB

		Modul 3 - Jahreszahl 2012																tatsächlich zu vermauernde Steine
	KSV DF	KSV (IS) DF 240/115/52 mm				KHLZ-1,6/28 2DF 240/115/113 mm Pozzella				KMZ-1,8/28 2 DF 240/115/113 mm Magano				KHLZ1,6/28 DF 240/115/52 mm Lagoni				
	135° Stein	1/1 Stein	3/4 Stein	1/2 Stein	1/4 Stein	1/1 Stein	3/4 Stein	1/2 Stein	1/4 Stein	1/1 Stein	3/4 Stein	1/2 Stein	1/4 Stein	1/1 Stein	3/4 Stein	1/2 Stein	1/4 Stein	
1. Schicht		5																
2. Schicht	1	2		3		1		1										
3. Schicht		1		4		1		1										
4. Schicht	1	1		3				1										
5. Schicht		1		4				1										
6. Schicht	1	1		3				2										
7. Schicht		2		1						1		1						
8. Schicht	1		1	1	1					2								2
9. Schicht		2	2		2													
10. Schicht	1	1	2	1	2													
11. Schicht		1	1		1					1						3		
12. Schicht	1	1	1	1	1	1												
13. Schicht		4		1														
14. Schicht	1			3														
15. Schicht		1		1		2		1										
16. Schicht	1		2	1	2					2		1				1	1	
17. Schicht			1		1							1						
18. Schicht				1								1						
19. Schicht												2						
20. Schicht																		
21. Schicht																		
22. Schicht																		
Menge	8	23	10	28	10	5	0	7	0	6	0	6	0	0	0	4	3	110
zzgl. Ersatzsteine	1	2	1	3	1	1	0	1	0	1	0	1	0	0	0	0	0	
	9	25	11	31	11	6	0	8	0	7	0	7	0	0	0	4	3	
Bedarfsmenge :	9	78				14				14				7				



MAURER

Handwerkskammer Trier 2012

Schnittliste - Modul 3 - KSV DF

Blatt - 1 -

<p>1/1 Stein 25 Stück</p> <p>Draufsicht</p>	<p>3/4 Stein 11 Stück</p> <p>Draufsicht</p>
---	---

<p>1/2 Stein 31 Stück</p> <p>Draufsicht</p>	<p>1/4 Stein 11 Stück</p> <p>Draufsicht</p>
---	---

Schnittliste - Modul 3 - KMZ 2 DF braun

<p>1/1 Stein 6 Stück</p> <p>Draufsicht</p>	<p>1/2 Stein 8 Stück</p> <p>Draufsicht</p>
--	--

Schnittliste - Modul 3 - KMZ 2 DF gelb

<p>1/1 Stein 7 Stück</p> <p>Draufsicht</p>	<p>1/2 Stein 7 Stück</p> <p>Draufsicht</p>
--	--

Schnittliste - Modul 3 - KMZ DF gelb

<p>1/2 Stein 4 Stück</p> <p>Draufsicht</p>	<p>1/4 Stein 3 Stück</p> <p>Draufsicht</p>
--	--



MAURER

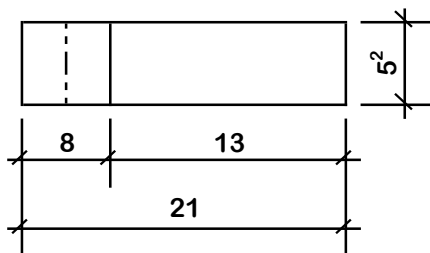
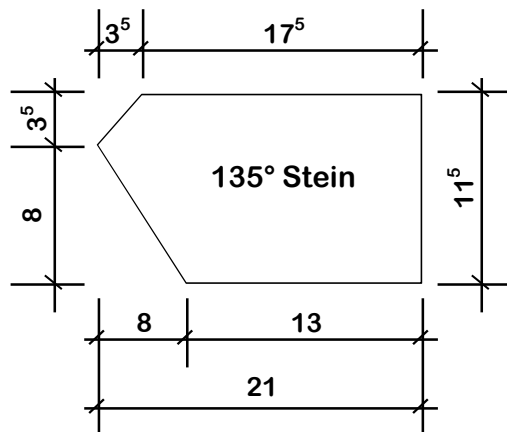
Handwerkskammer Trier 2012

Schnittliste - Modul 2 + 3 - 135° Stein

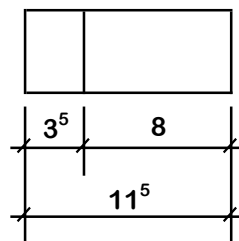
Blatt - 1 -

135° Stein 18 Stück

Draufsicht



Vorderansicht



Seitenansicht