

ZENTRALVERBAND
DEUTSCHES
BAUGEWERBE ZDB

Leistungswettbewerb des Deutschen Handwerks

auf Bundesebene
2012

Beton- und Stahlbetonbauer

Arbeitsprobe:

Fensteraussparung mit schrägen Leibungen, Briefkastenaussparung

- Bauteile an der bestehenden Wandschalung anreißen
- erforderliche betonierfertige Aussparungen, einschließlich Brett und Kantholzrahmen, herstellen
- 2. Wandschalung nicht anbringen

Achtung:

Längs- und Gerungsschnitte dürfen an der Kreissäge ausgeführt werden. Querschnitte sind mit der Handsäge zu schneiden.

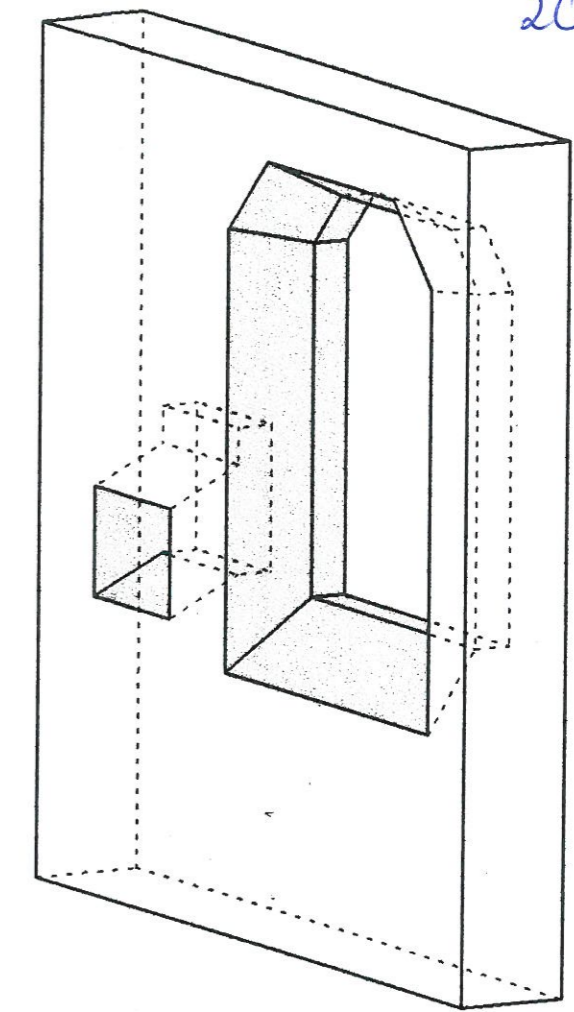
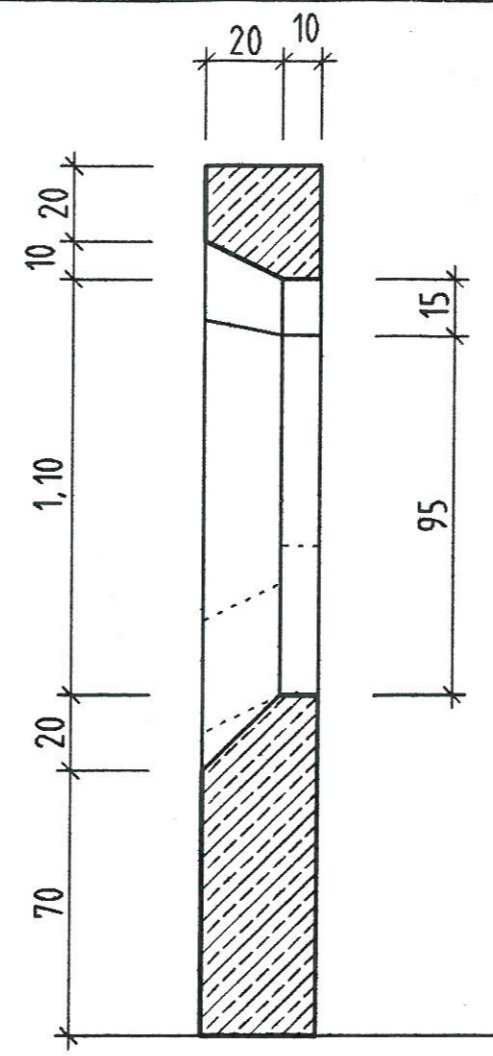
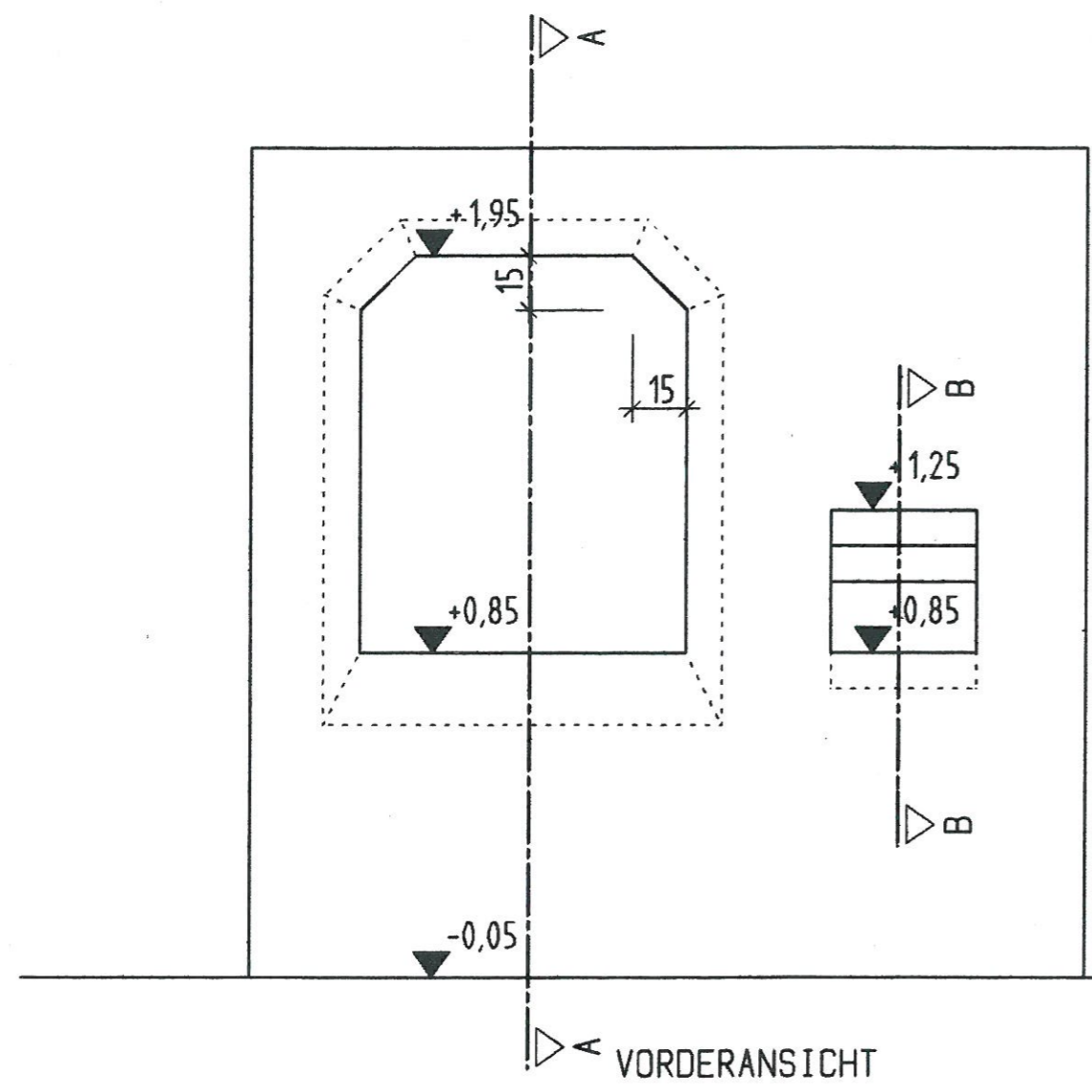
Materialliste:

- 10 m² Schalbretter, Länge = 3,00 m
- 4 Stück Kantholz 8/10, Länge = 1,50 m
- ca. 1,5 kg 50er Nägel
- ca. 1,0 kg 70er Nägel
- ca. 0,5 kg 80er Doppelkopfnägel

Arbeitsplatzbedarf:

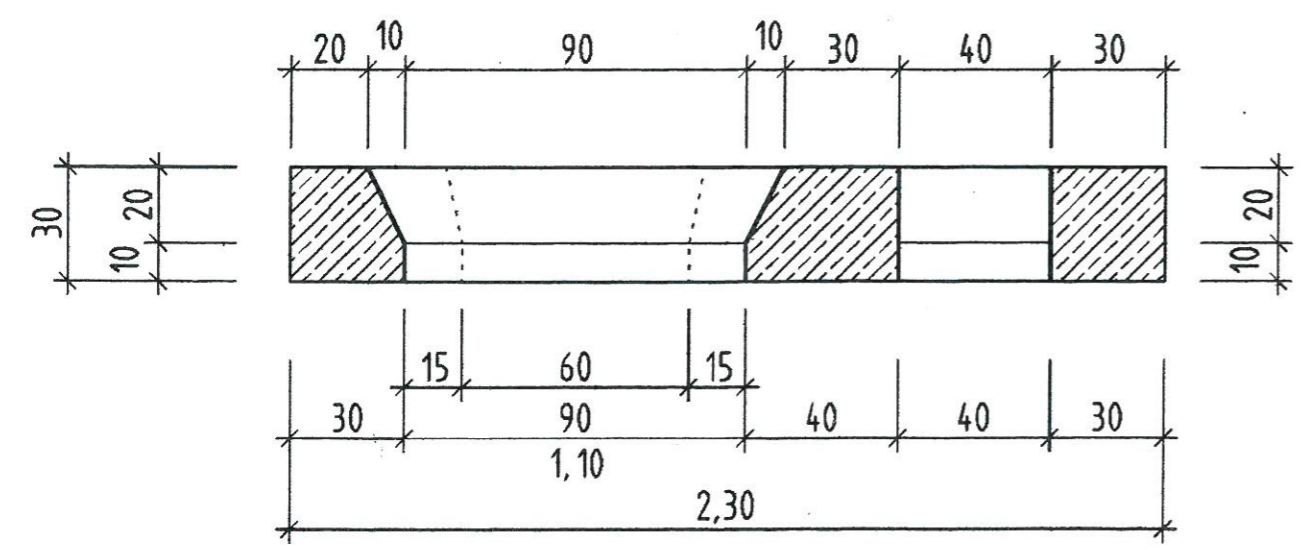
- 1 Schalwand oder Wandschalung 2,50 x 2,50 m
- 1 Schaltisch
- 1 Baukreissäge mit schwenkbarem Sägeblatt

2007

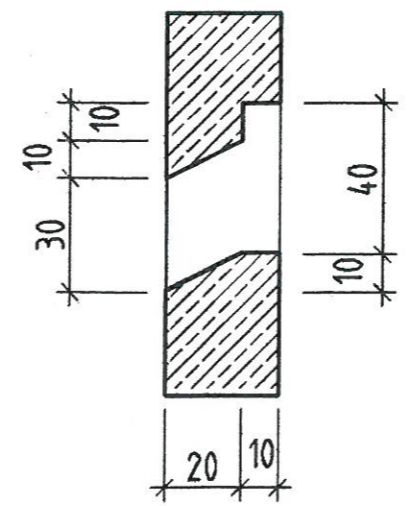


SCHNITT A-A

PERSPEKTIVE



GRUNDRISS



SCHNITT B-B

AUFGABENSTELLUNG:

1. Bauteile an der bestehen Wandschalung anreißen.
2. Herstellen der erforderlichen betonierfertigen Aussparungen einschließlich Brett und Kantholzrahmen.
3. Die 2. Wandschalung ist nicht anzubringen.

ACHTUNG:

Nur Längsschnitte dürfen an der Kreissäge ausgeführt werden. Querschnitte sind mit der Handsäge zu schneiden.

ZENTRALVERBAND
DEUTSCHES
BAUWERBE ZDB
KRONENSTRASSE 55-58
10117 BERLIN-MITTE

ZENTRALVERBAND DES DEUTSCHEN BAUWERBES

Leistungswettbewerb des Deutschen Handwerks
2012
auf Bundesebene
Beton- und Stahlbetonbauer

Maßstab: 1 : 20

Blattgröße: A 3