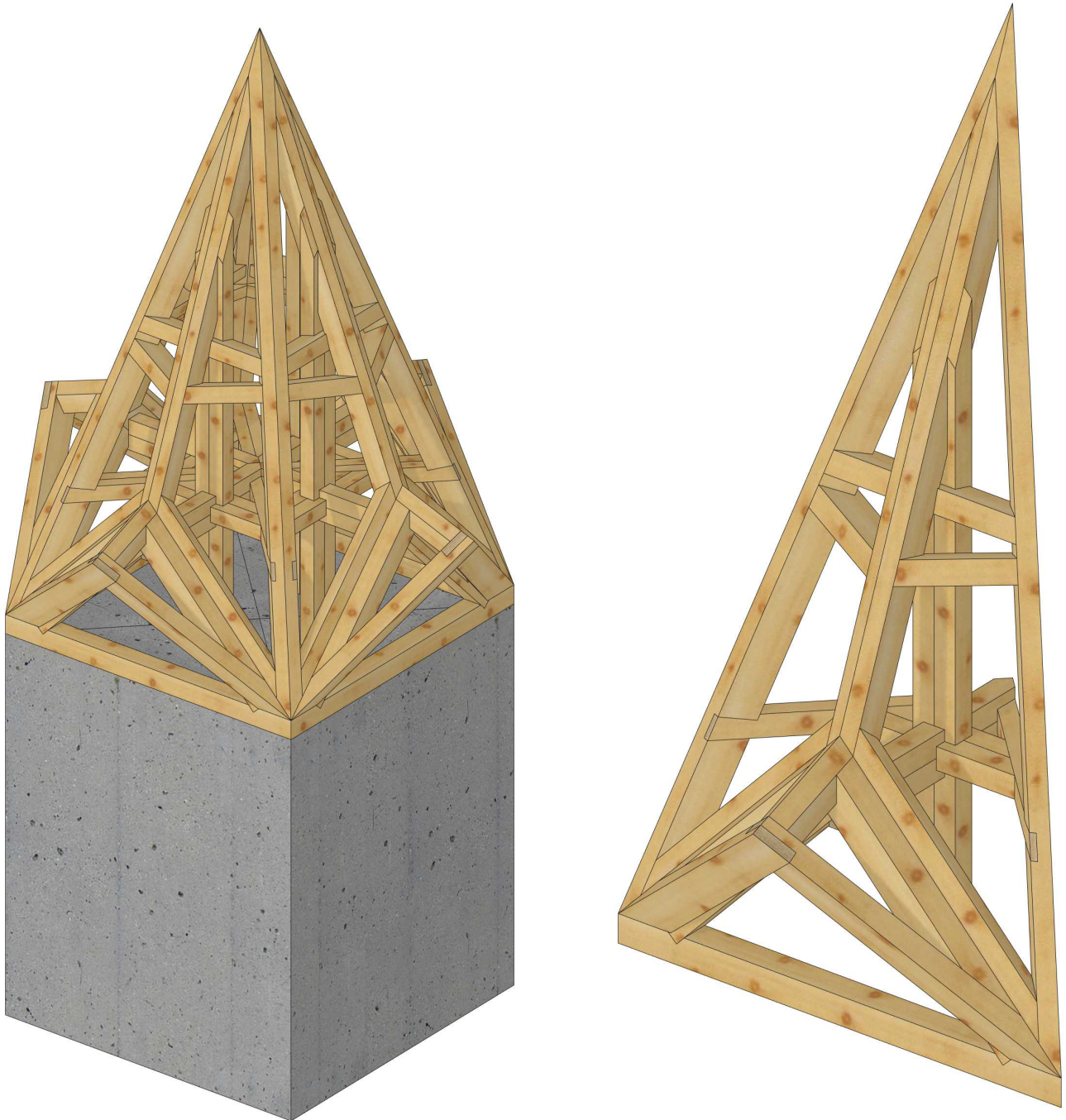


Deutsche Meisterschaft 2024

Turmdachausschnitt



ZENTRALVERBAND DES DEUTSCHEN BAUGEWERBES

Leistungswettbewerb des Deutschen Handwerks

2024

Bundesebene Zimmerer

Deckblatt

Seite 01

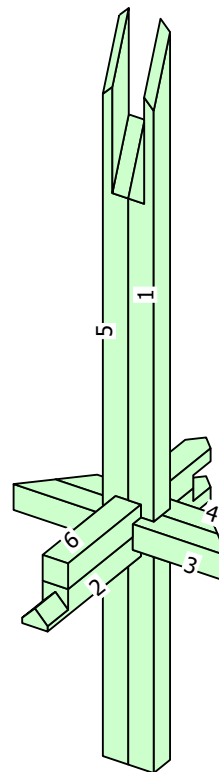
Deutsche Meisterschaft 2024

AUFGABE:

Erstellung eines Ausschnittes aus einer Turmdachkonstruktion

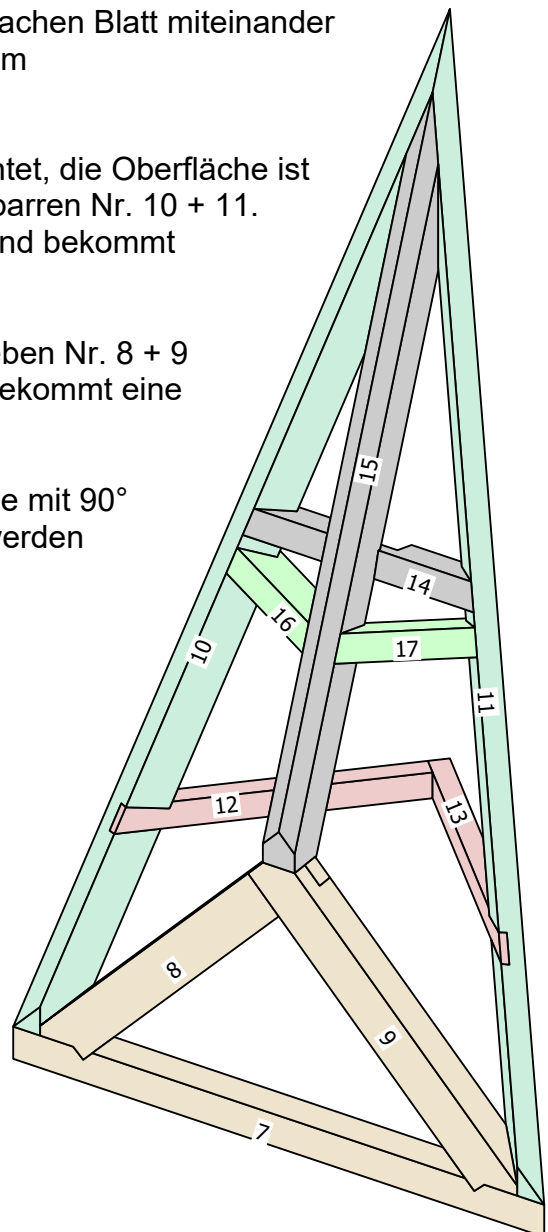
Modul 01 Erstellen einer Knotenkonstruktion nach CAD-Plan

- 1.1 Alle Konstruktionsteile von Nr. 1 bis 6 sind nach Abbundplan anzureißen und auszuarbeiten.
 - Sägeschnitte dürfen nicht nachbearbeitet werden.
 - Es dürfen nicht mehr als zwei Hölzer während der Bearbeitung zusammengehalten werden.
 - Vor dem Zusammenbau sind die Ausarbeitungswerkzeuge aufzuräumen.
 - Nachbearbeitungen während der Montage sind anzumelden.
- 1.2 Die Nummern der Hölzer sind auf den Hölzern kenntlich zu machen.
- 1.3 Das Modul 01 ist nach Montageplan zusammenzubauen.



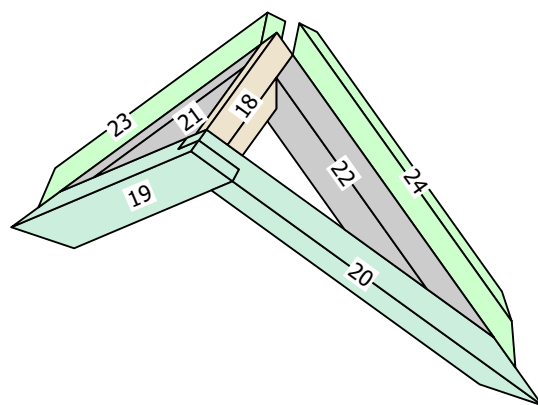
Modul 02 Dachkonstruktion

- 2.1 Die notwendigen Profile und der Grundriss sind nachvollziehbar im Maßstab 1:1 aufzureißen.
- 2.2 Alle Konstruktionsteile von Nr. 7 bis 17 sind anzureißen und auszuarbeiten.
 - Sägeschnitte dürfen nicht nachbearbeitet werden.
 - Es dürfen nicht mehr als zwei Hölzer während der Bearbeitung zusammengehalten werden.
 - Vor dem Zusammenbau sind die Ausarbeitungswerkzeuge aufzuräumen.
 - Nachbearbeitungen während der Montage sind anzumelden.
- 2.3 Die Streben Nr. 8 + 9 werden miteinander überblattet und mit einem Fersenversatz an die Schwelle Nr. 7 angeschlossen.
- 2.4 Die Gibelsparren Nr. 10 + 11 werden mit einer Klaue auf die Schwelle Nr. 7 aufgesetzt.
- 2.5 Die Riegel Nr. 12 + 13 werden mit einem einfachen Blatt miteinander verbunden und an die Gibelsparren mit einem Schwalbenschwanzblatt angeschlossen.
- 2.6 Der Wechsel Nr. 14 liegt in der Fläche verkantet, die Oberfläche ist bündig mit den Abgratungslinien der Gibelsparren Nr. 10 + 11. Er wird an diese mit Klauen angeschlossen und bekommt eine Ausblattung an die Pfosten Nr. 1 + 5.
- 2.7 Der Gratsparren Nr. 15 klagt sich auf die Streben Nr. 8 + 9 und unter die Gibelsparren Nr. 10 + 11, er bekommt eine Kerbe auf den Wechsel Nr. 14.
- 2.8 Die Wechel Nr. 16 + 17 sind in der Dachfläche mit 90° zum jeweiligen Gibelsparren zu legen und werden mit Klauen angeschlossen.
- 2.9 Die Nummern der Hölzer sind im Grundriss, auf dem Profil und auf den Hölzern kenntlich zu machen.
- 2.10 Das Modul 02 ist über dem Grundriss aufzuschlagen.



Modul 03 Dachkonstruktion Gaube

- 3.1 Die notwendigen Profile und der Grundriss sind nachvollziehbar im Maßstab 1:1 aufzureißen.
- 3.2 Alle Konstruktionsteile von Nr. 18 bis 24 sind anzureißen und auszuarbeiten.
 - Sägeschnitte dürfen nicht nachbearbeitet werden.
 - Es dürfen nicht mehr als zwei Hölzer während der Bearbeitung zusammengehalten werden.
 - Vor dem Zusammenbau sind die Ausarbeitungswerkzeuge aufzuräumen.
 - Nachbearbeitungen während der Montage sind anzumelden.
- 3.3 Die Firstpfette Nr. 18 ist stumpf anzuschließen und in der Dachfläche abzugraten.
- 3.4 Die Giebelbohlen Nr. 19 + 20 sind miteinander zu überblatten und mit einem Schifterschnitt an den Hauptbau anzuschließen.
- 3.5 Die schrägen Sparren Nr. 21 + 22 werden mit einer Klaue an die Firstpfette angeschlossen. Der Anschluss an die Bohle erfolgt mit einem Schifterschnitt (Klaue optional).
- 3.6 Die Kehlwechsel Nr. 23 + 24 liegen in den Hauptdachflächen und werden an die Streben Nr. 8 + 9 und die schrägen Sparren Nr. 21 + 22 angepasst. Die Anschlüsse an Nr. 10 + 11 + 15 werden stumpf ausgeführt.
- 3.7 Die Nummern der Hölzer sind im Grundriss, auf dem Profil und auf den Hölzern kenntlich zu machen.
- 3.8 Das Modul 03 ist über dem Grundriss aufzuschlagen.

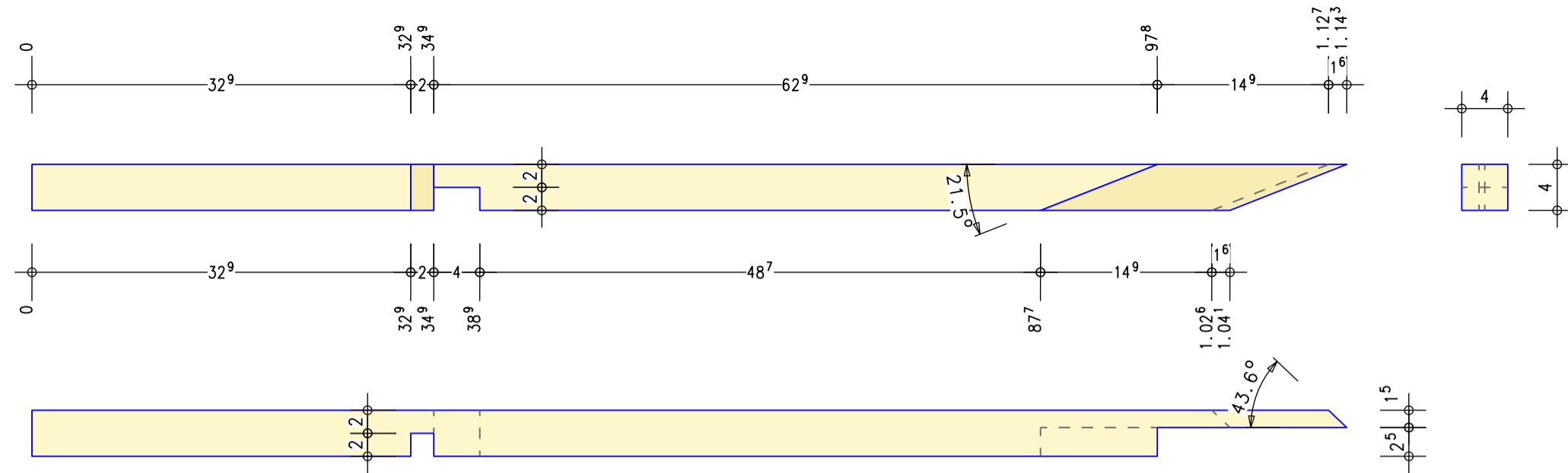


Deutsche Meisterschaft 2024

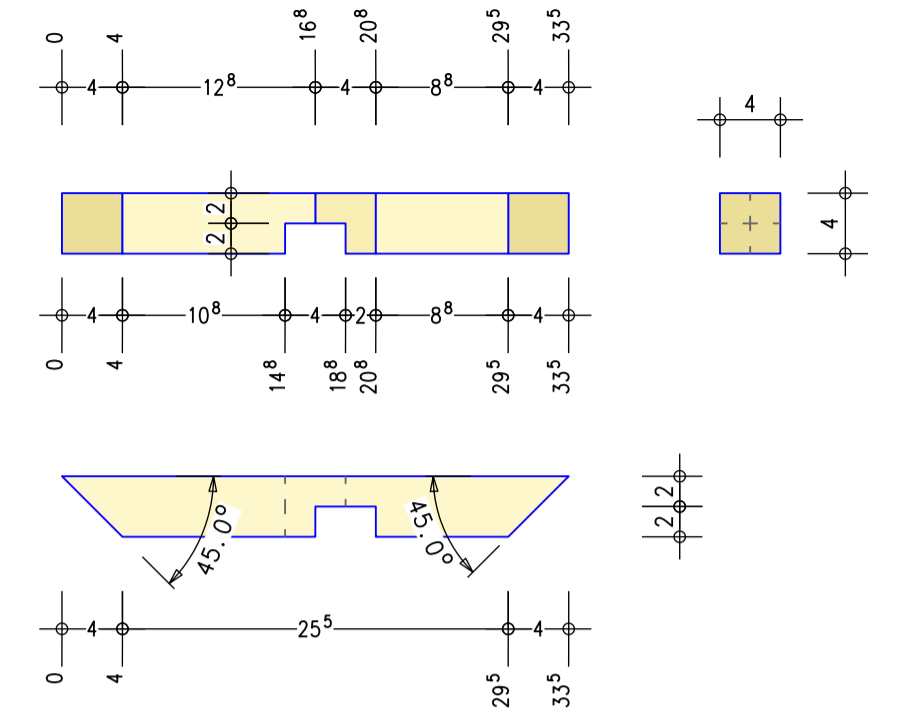
Holzliste

Nr.PL	STK	B	H	L	Länge Total
		cm	cm	m	m
1	1	4,0	4,0	1,20	1,20
2	1	4,0	4,0	0,50	0,50
3	1	4,0	4,0	0,40	0,40
4	1	4,0	4,0	0,35	0,35
5	1	4,0	4,0	1,20	1,20
6	1	4,0	4,0	0,45	0,45
Modul_1	6				4,10
7	1	5,0	5,0	0,90	0,90
8	1	5,0	7,0	0,65	0,65
9	1	5,0	7,0	0,65	0,65
10	1	3,0	7,0	1,70	1,70
11	1	3,0	7,0	1,70	1,70
12	1	3,0	4,0	0,55	0,55
13	1	3,0	4,0	0,55	0,55
14	1	4,0	6,0	0,45	0,45
15	1	5,0	7,0	1,15	1,15
16	1	4,0	7,0	0,30	0,30
17	1	4,0	7,0	0,30	0,30
Modul_2	11				8,90
18	1	5,0	7,0	0,25	0,25
19	1	4,0	7,0	0,65	0,65
20	1	4,0	7,0	0,65	0,65
21	1	4,0	7,0	0,55	0,55
22	1	4,0	7,0	0,55	0,55
23	1	5,0	5,0	0,65	0,65
24	1	5,0	5,0	0,65	0,65
Modul_3	7				3,95
Summe gesamt	24				16,95

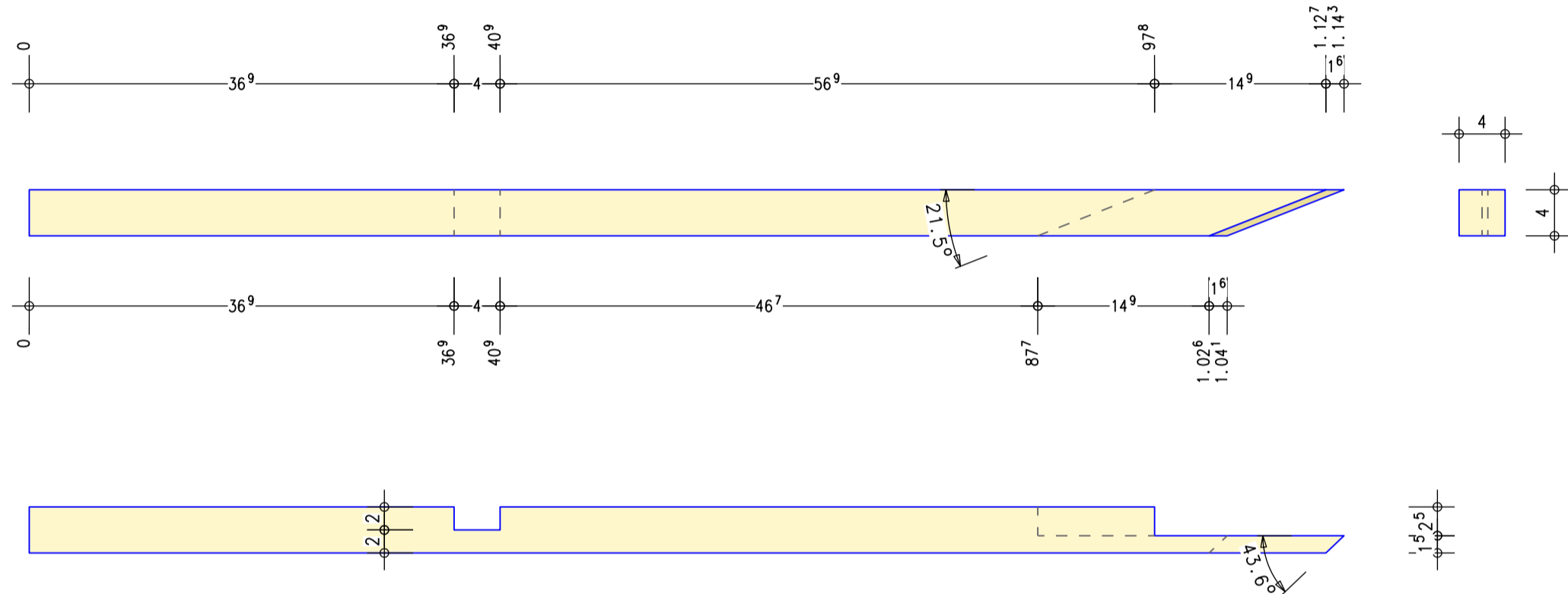
Pos: 1 Anzahl: 1
 Name: BALKEN
 B/H: 4cm x 4cm
 Länge: 1.14³m
 Material: NH C24 - S
 Maßstab: 1:5



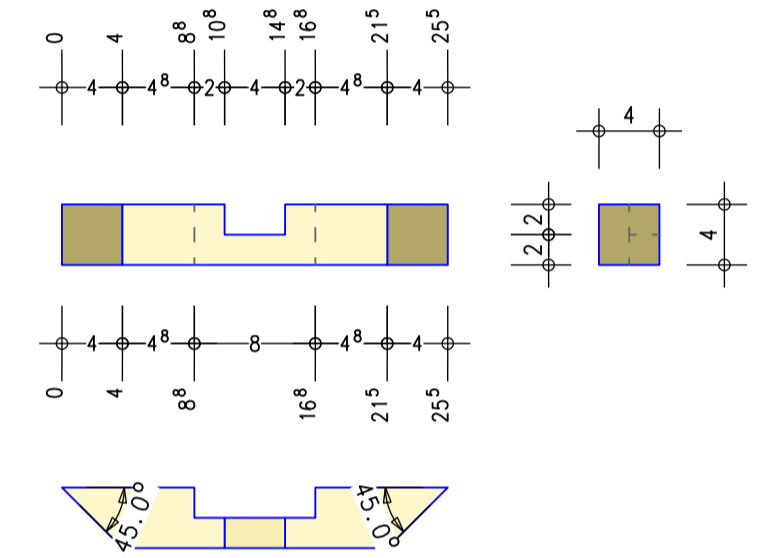
Pos: 3 Anzahl: 1
 Name: BALKEN
 B/H: 4cm x 4cm
 Länge: 33⁵cm
 Material: NH C24 - S
 Maßstab: 1:5



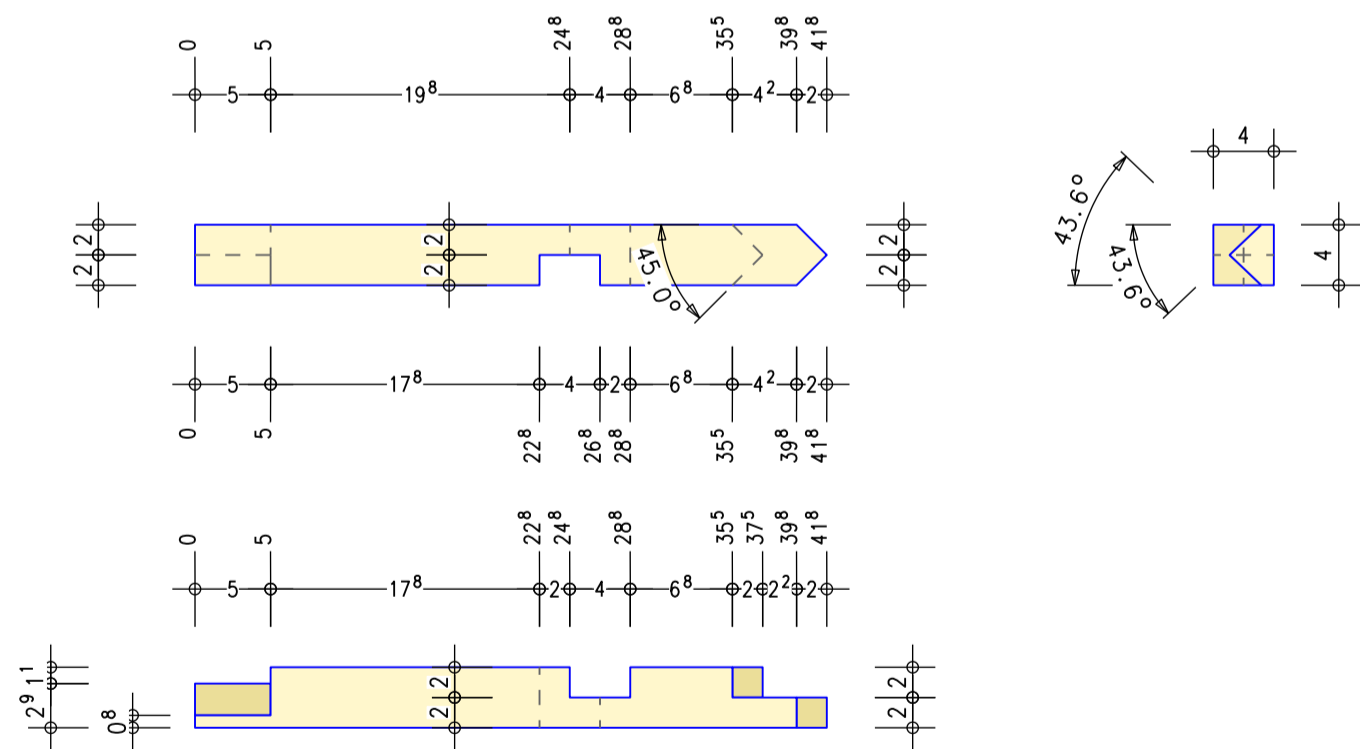
Pos: 5 Anzahl: 1
 Name: BALKEN
 B/H: 4cm x 4cm
 Länge: 1.14³m
 Material: NH C24 - S
 Maßstab: 1:5



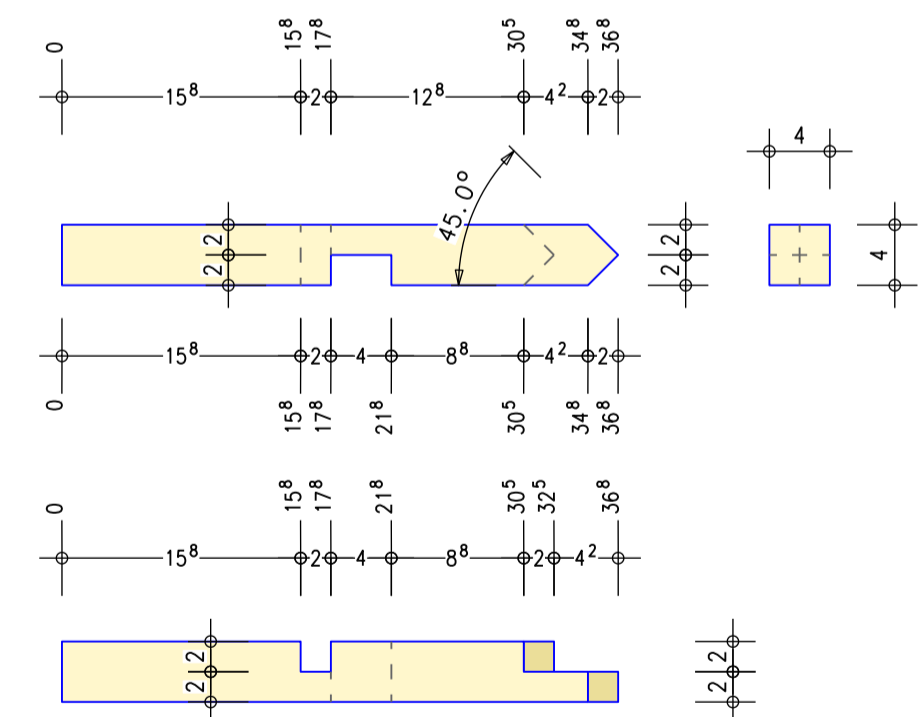
Pos: 4 Anzahl: 1
 Name: BALKEN
 B/H: 4cm x 4cm
 Länge: 25⁵cm
 Material: NH C24 - S
 Maßstab: 1:5



Pos: 2 Anzahl: 1
 Name: BALKEN
 B/H: 4cm x 4cm
 Länge: 41⁸cm
 Material: NH C24 - S
 Maßstab: 1:5

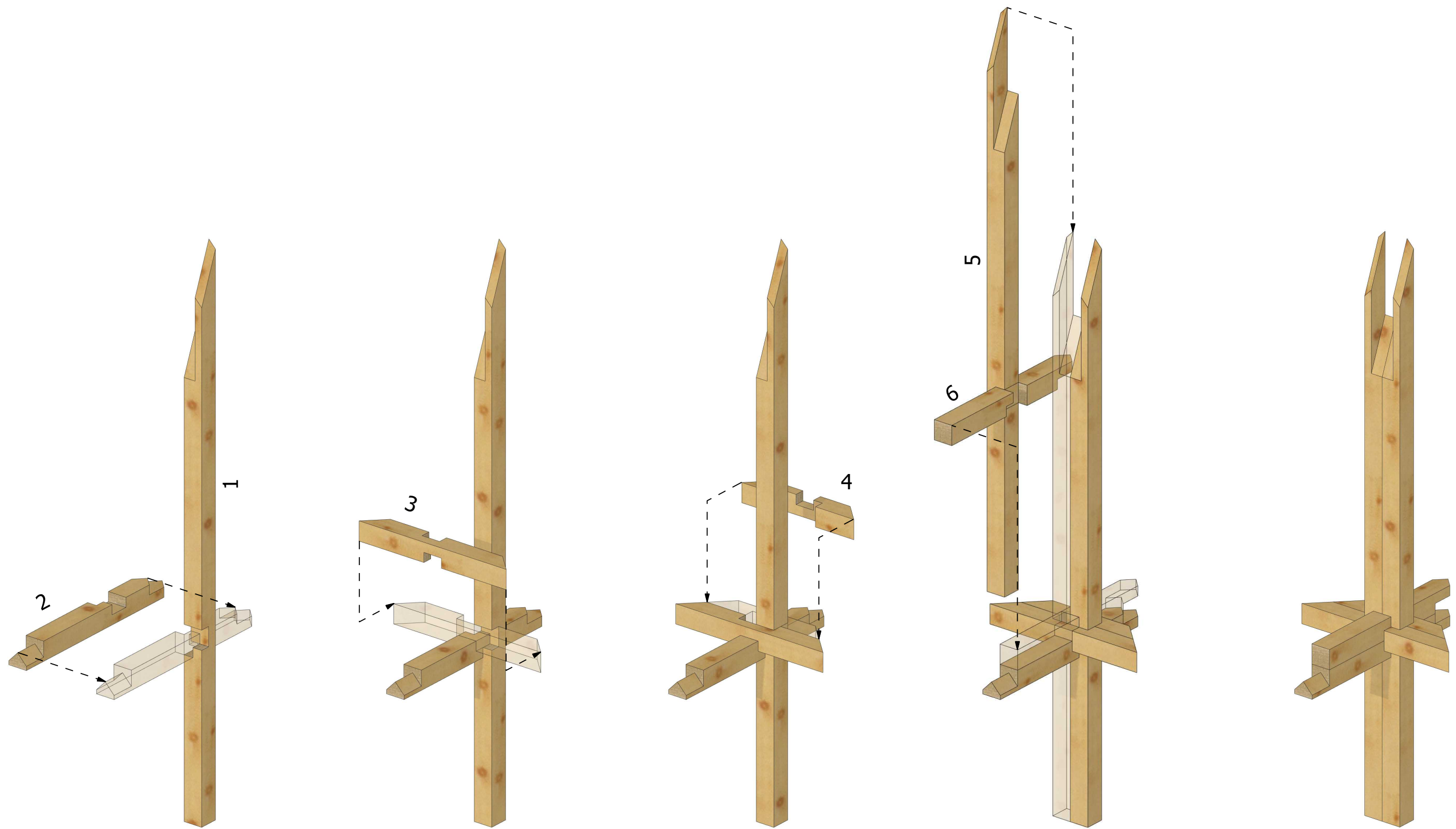


Pos: 6 Anzahl: 1
 Name: BALKEN
 B/H: 4cm x 4cm
 Länge: 36⁸cm
 Material: NH C24 - S
 Maßstab: 1:5

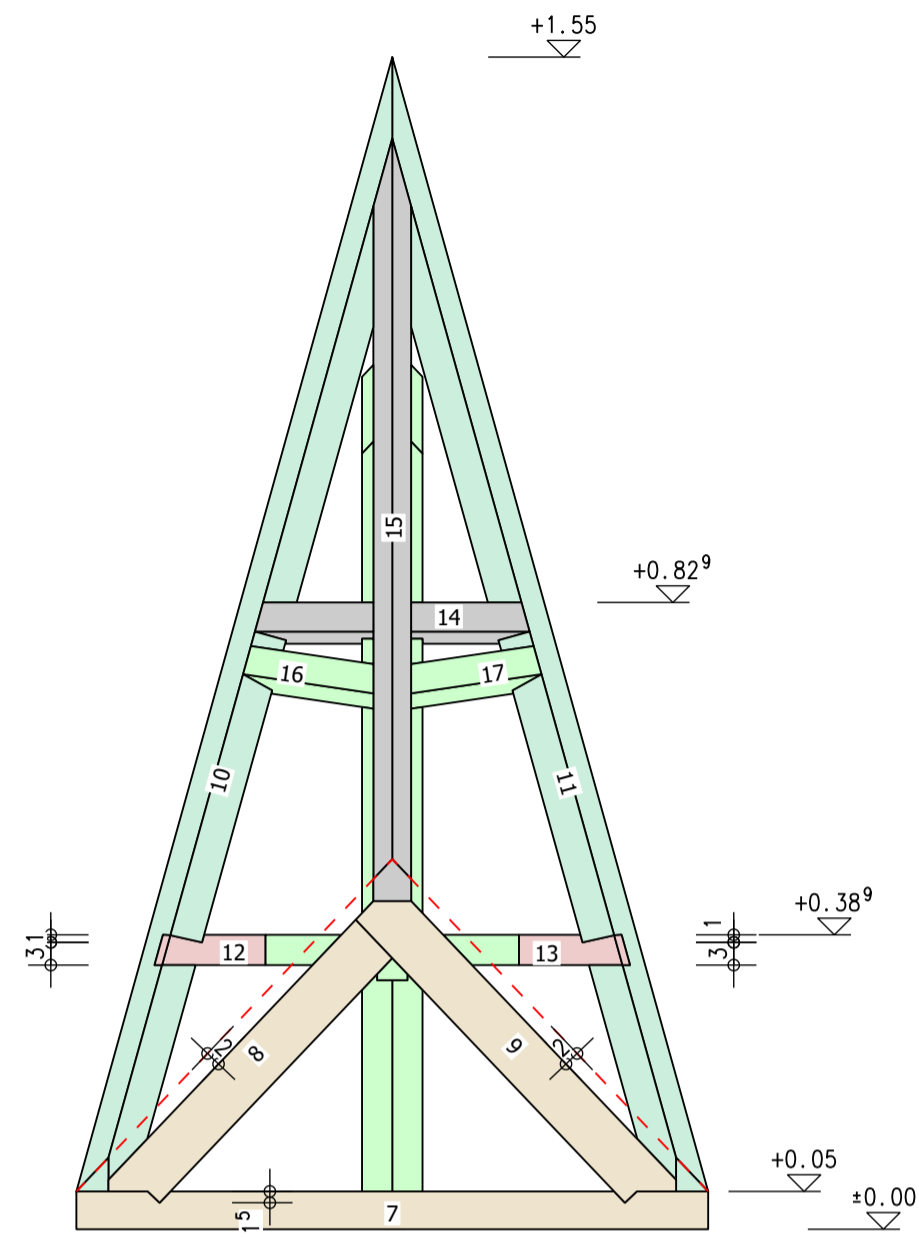


Liste Modul 1

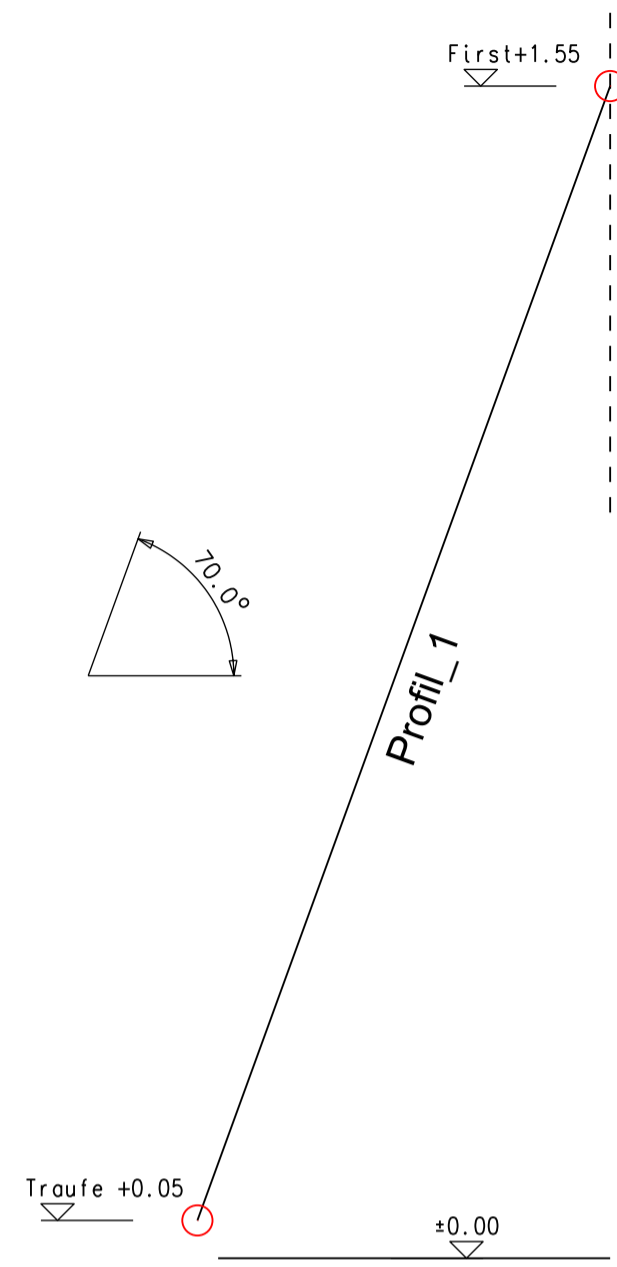
Nr.	STK	B	H	L
		cm	cm	m
1	1	4,0	4,0	1,20
2	1	4,0	4,0	0,50
3	1	4,0	4,0	0,40
4	1	4,0	4,0	0,35
5	1	4,0	4,0	1,20
6	1	4,0	4,0	0,45



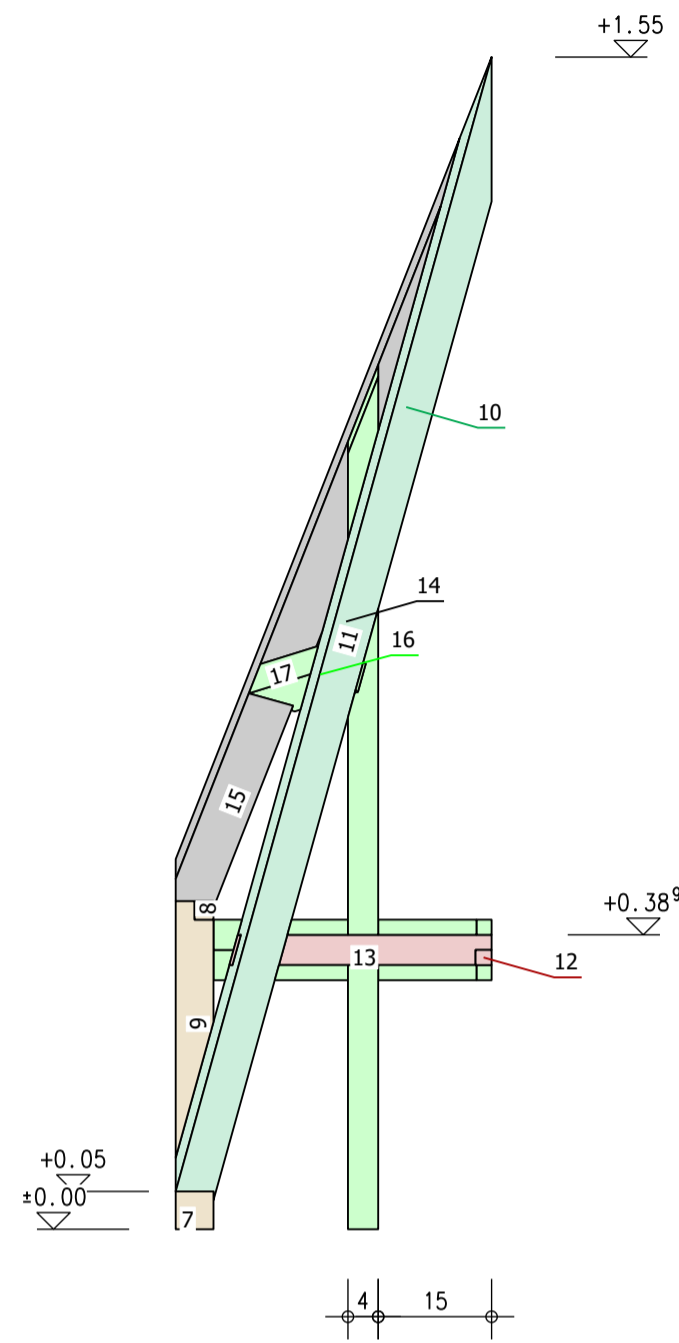
Schnitt A-A



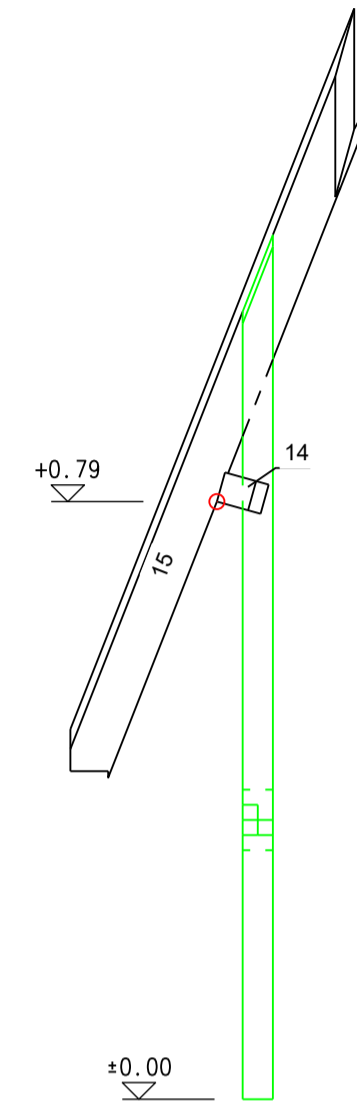
Profil_1



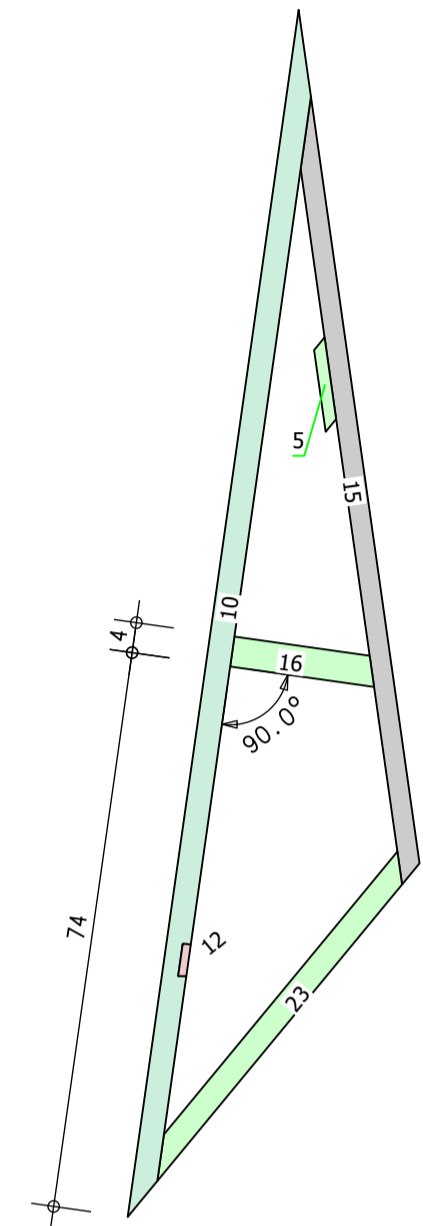
Schnitt B-B



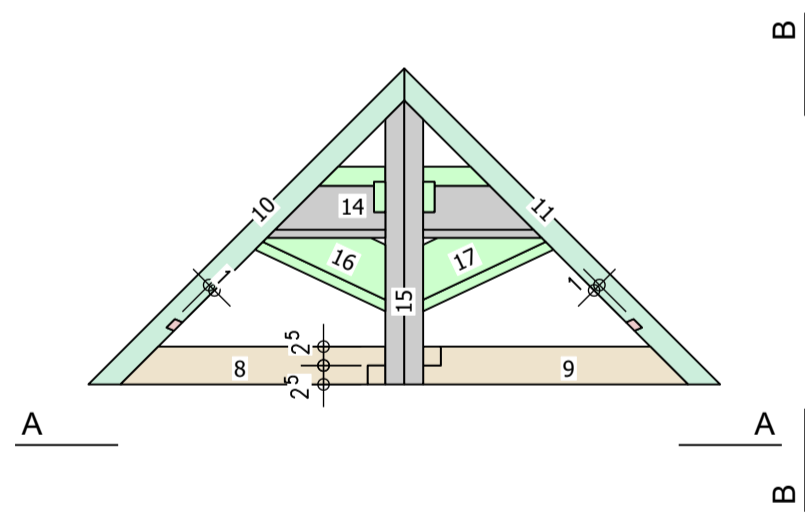
Schnitt B-B



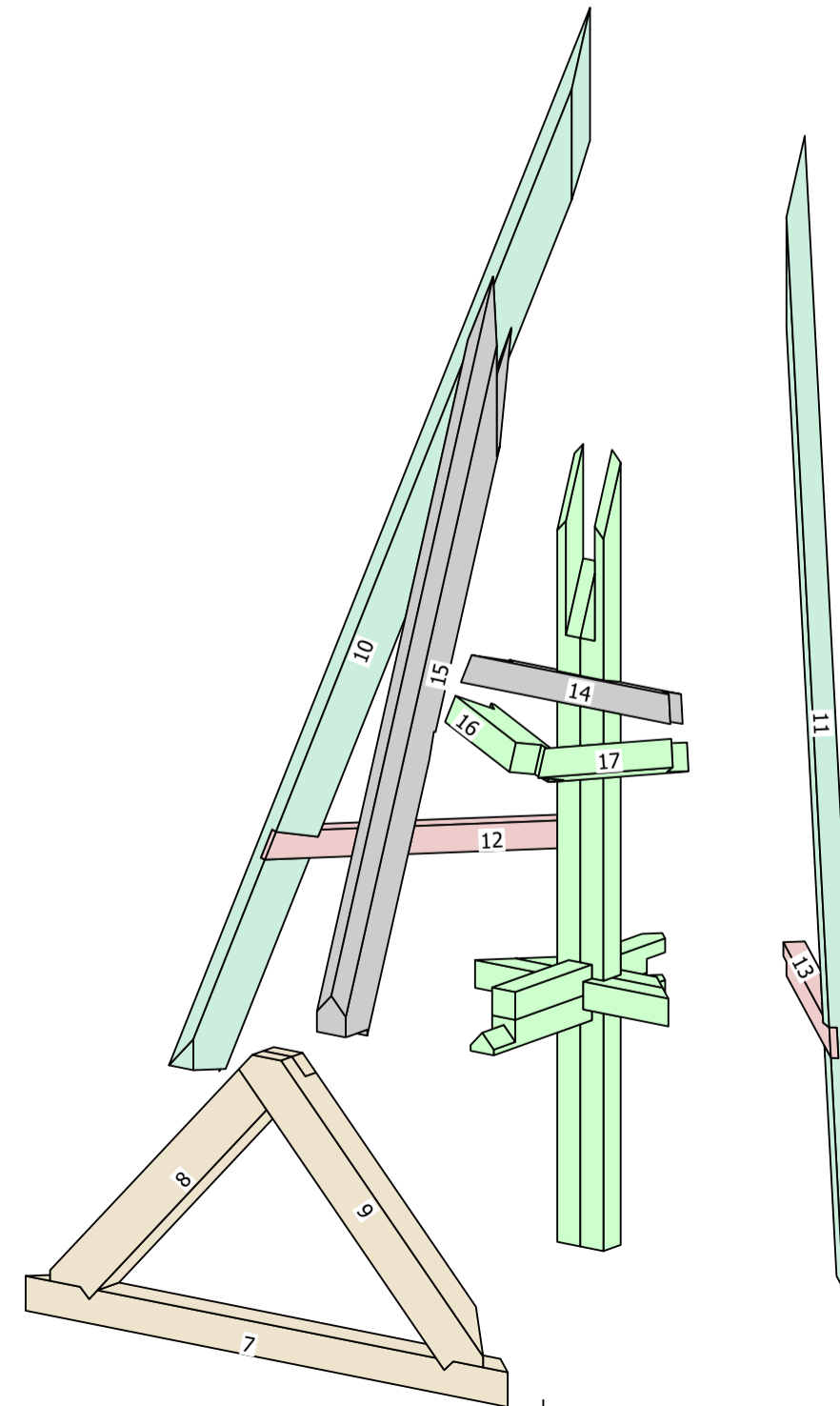
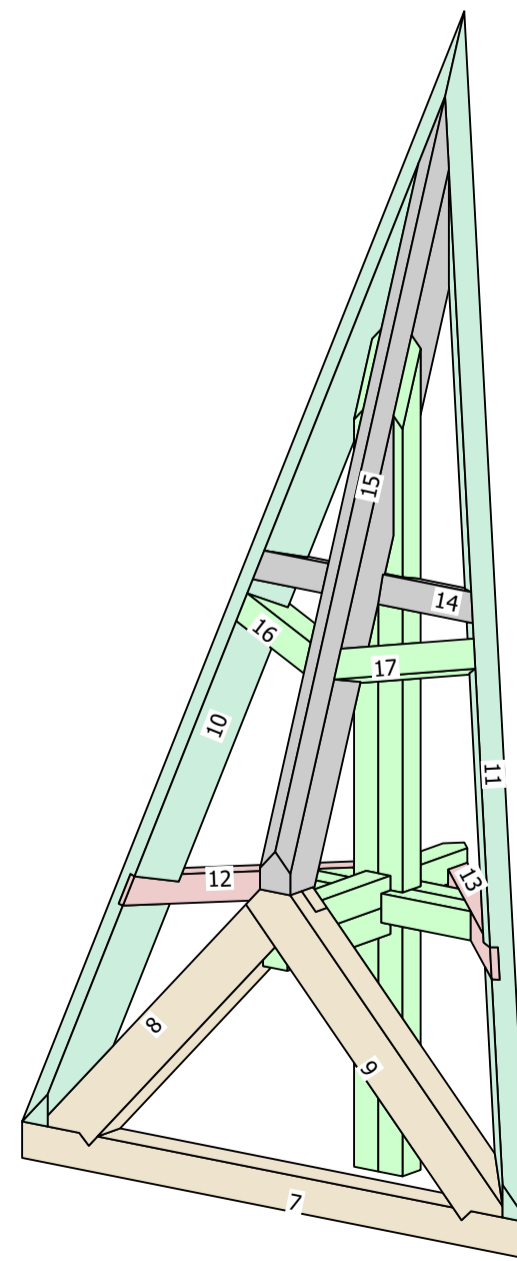
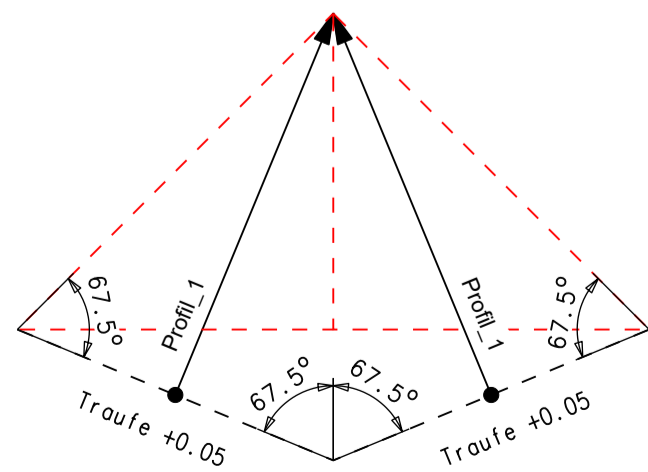
Ausklappung Dachfläche



Draufsicht



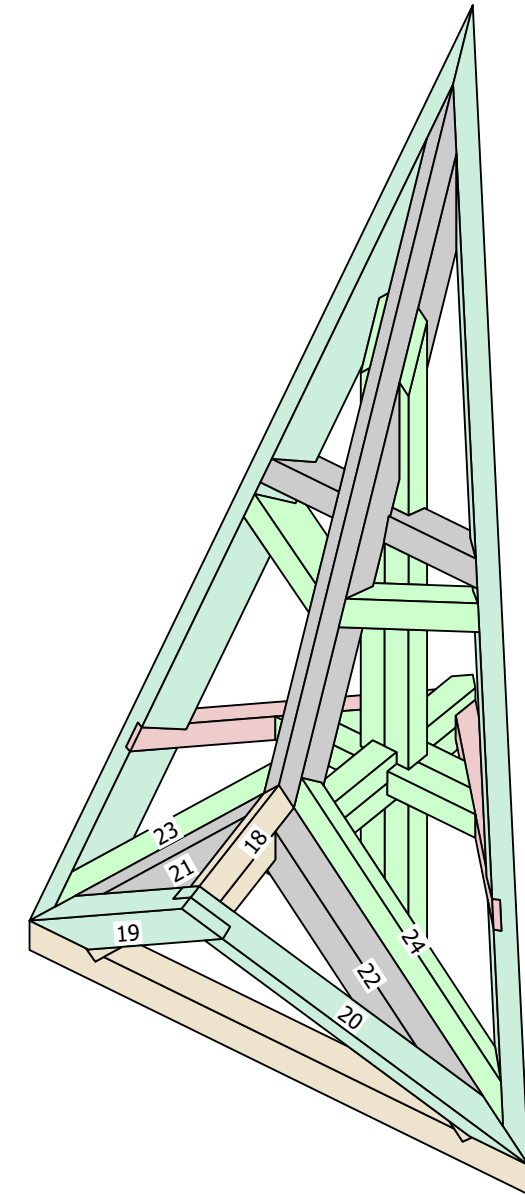
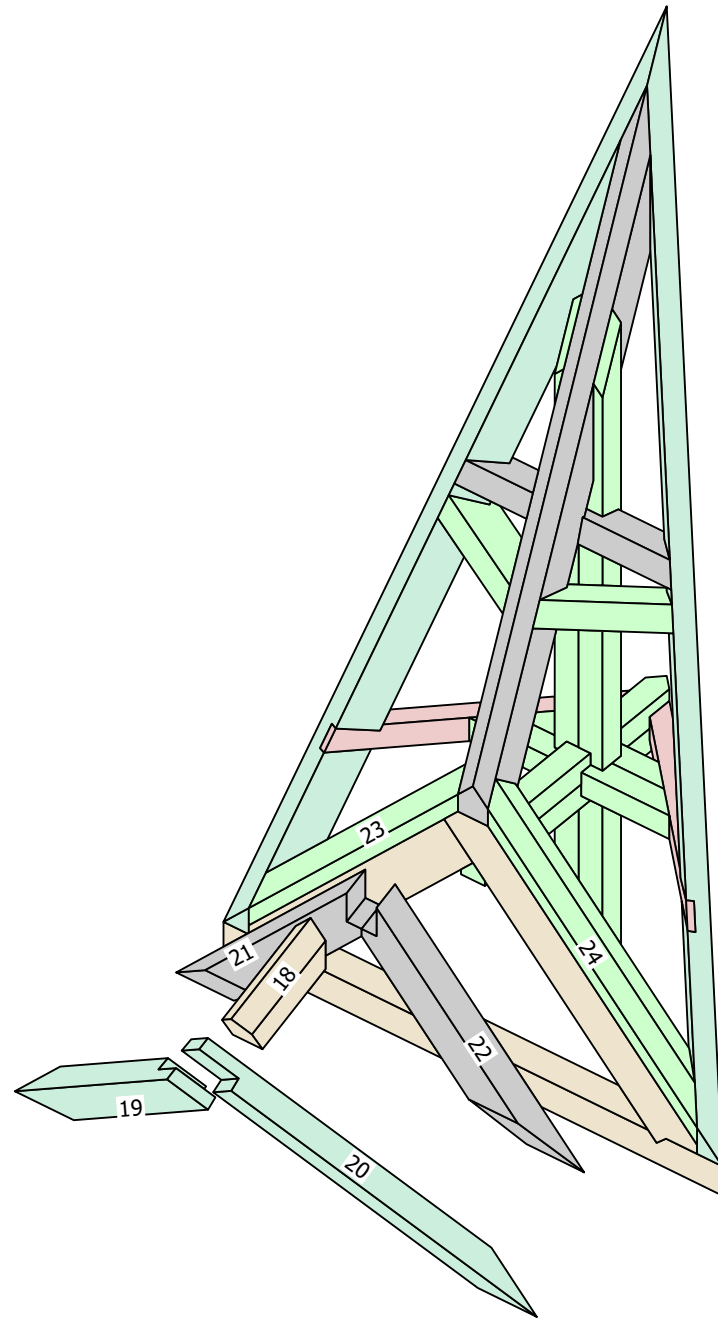
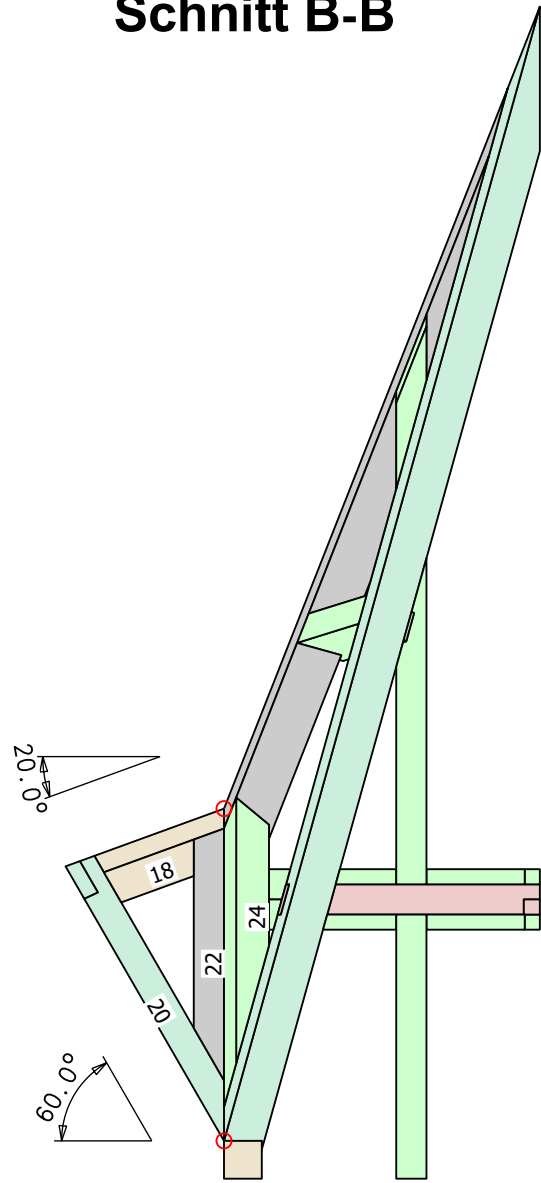
Dachausmittlung



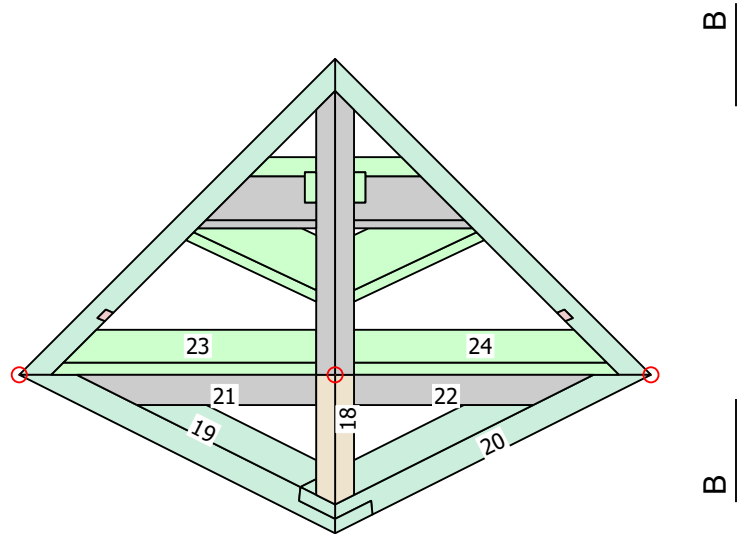
Liste Modul 2

Nr.	STK	B cm	H cm	L m
7	1	5,0	5,0	0,90
8	1	5,0	7,0	0,65
9	1	5,0	7,0	0,65
10	1	3,0	7,0	1,70
11	1	3,0	7,0	1,70
12	1	3,0	4,0	0,55
13	1	3,0	4,0	0,55
14	1	4,0	6,0	0,45
15	1	5,0	7,0	1,15
16	1	4,0	7,0	0,30
17	1	4,0	7,0	0,30

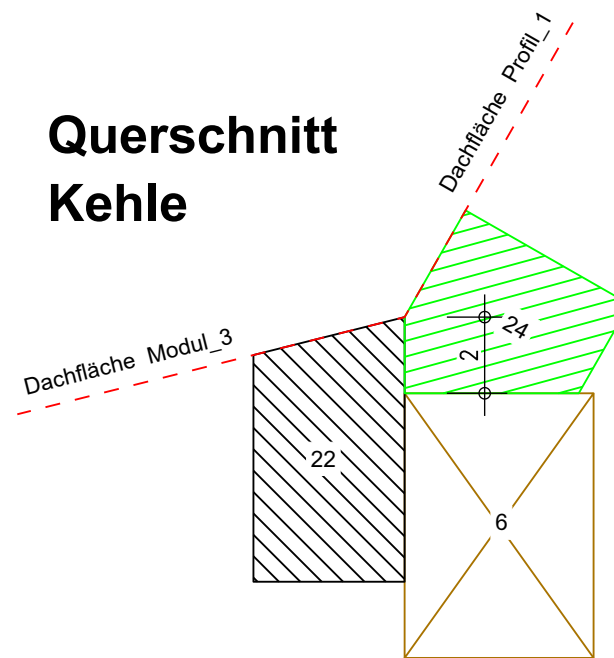
Schnitt B-B



Draufsicht



Querschnitt Kehle



Liste Modul 3

Nr.	STK	B	H	L
		cm	cm	m
18	1	5,0	7,0	0,25
19	1	4,0	7,0	0,65
20	1	4,0	7,0	0,65
21	1	4,0	7,0	0,55
22	1	4,0	7,0	0,55
23	1	5,0	5,0	0,65
24	1	5,0	5,0	0,65

ZENTRALVERBAND DES DEUTSCHEN BAUGEWERBES

Leistungswettbewerb des Deutschen Handwerks

2024

Bundesebene Zimmerer

Modul_3

Seite 09