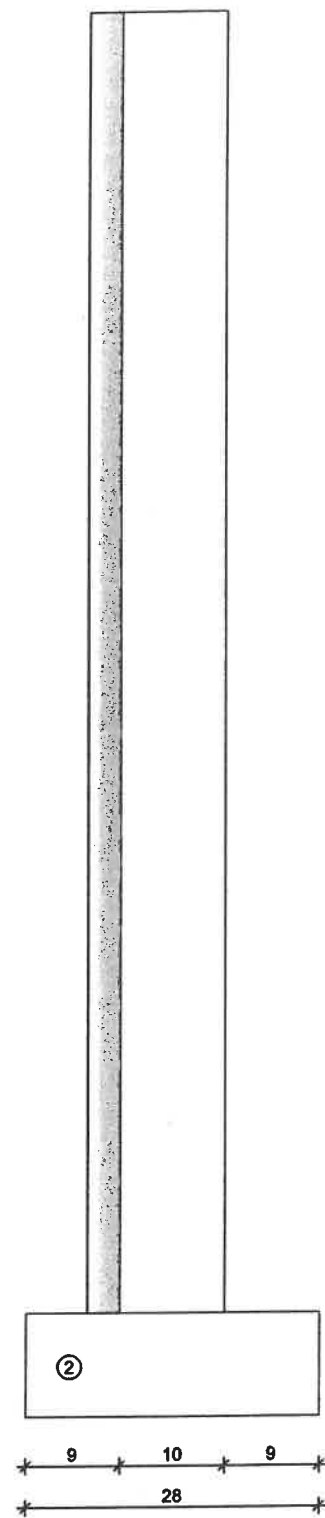
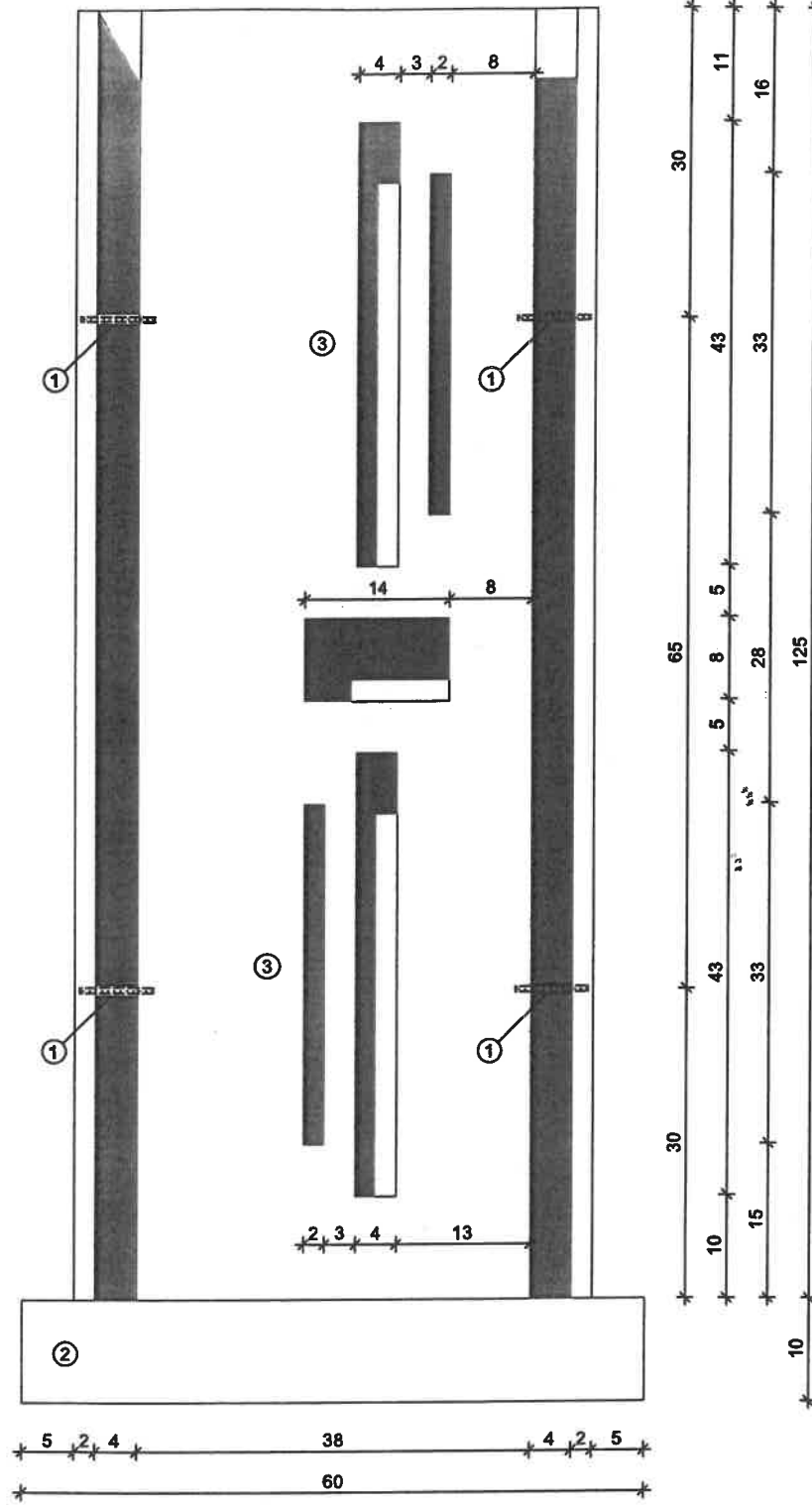


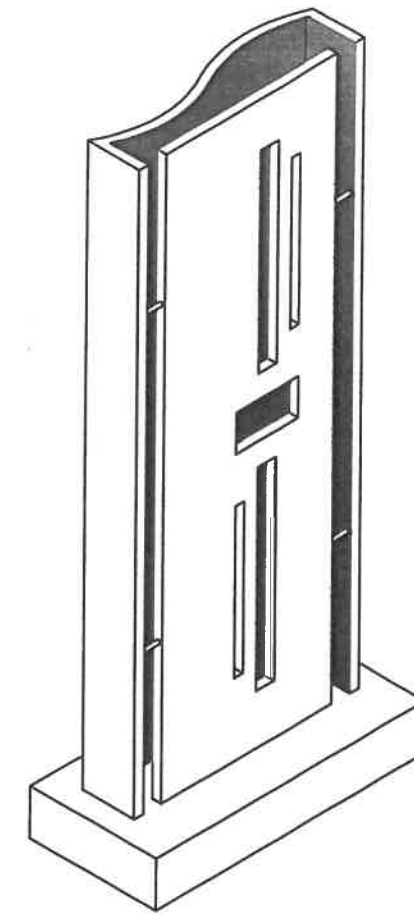
Ansicht Rückseite



Ansicht von links



Ansicht von vorne



Isometrie

" Sinus "

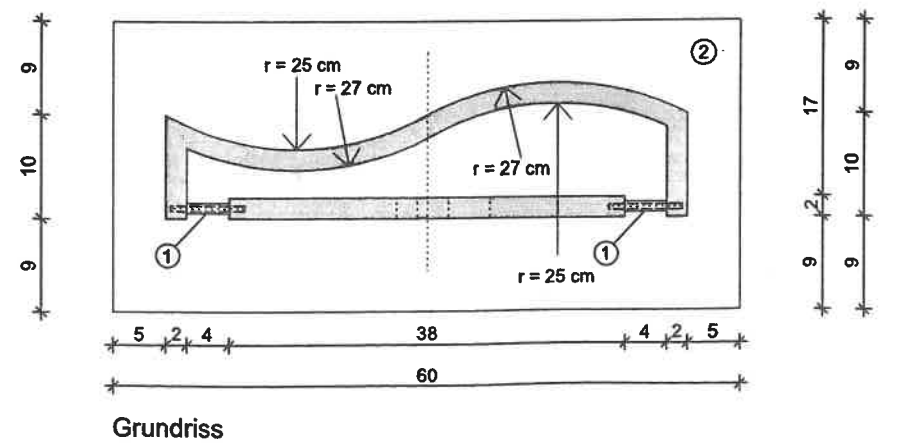
Grundriss, Ansichten, Isometrie

Blatt 1 von 2

Maße in cm

Legende

- ① Gewindestange 5 mm, l = 70 mm mit Edelstahlhülse 10 mm, l = 40 mm
- ② Bodenelement
- ③ Schlitze



Grundriss

ZENTRALVERBANDES DES DEUTSCHEN BAUWERBES

Deutsche Meisterschaft im Bauhandwerk

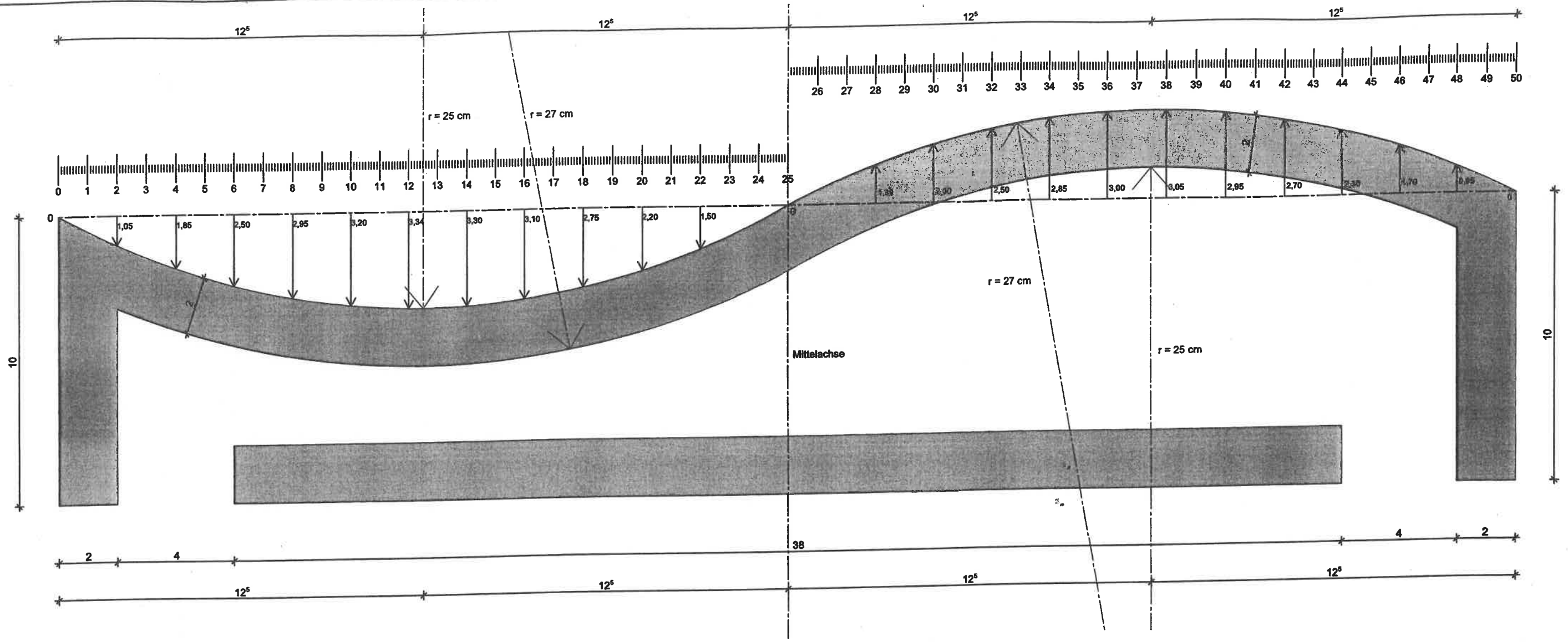
2024

Bundeswettbewerb

Stuckateur

Maßstab:

Blattgröße A 3



" Sinus "

Schablone	Blatt 2 von 2
Maße in cm	

ZENTRALVERBANDES DES DEUTSCHEN BAUGEWERBES	
Deutsche Meisterschaft im Bauhandwerk 2024 Bundeswettbewerb Stuckateur	
Maßstab:	Blattgröße A 3